

令和3年度

平 野 工 場

自家用電気工作物点検業務委託

仕 様 書

履行期限	令和4年3月31日
------	-----------

大阪広域環境施設組合

委 託 概 要

- | | | |
|----|------|--|
| 1. | 業務名称 | 令和3年度 平野工場自家用電気工作物点検業務委託 |
| 2. | 業務場所 | 大阪市平野区瓜破南1-3-14
大阪広域環境施設組合 平野工場
電 話 06-6707-3753 |
| 3. | 業務内容 | 本業務は、大阪広域環境施設組合自家用電気工作物保安規定に基づき、上記業務場所の受変電設備・負荷設備等の年次点検を行うものである。 |
| 4. | 業務仕様 | 本業務は、本仕様書及び図面に基づき実施する。 |
| 5. | 特記仕様 | <p>本業務に関する法令、条例及び規則等を遵守し、諸官公署の手続きが必要な場合は、遅滞なく受注者の費用で行うものとする。</p> <p>応札に当たっては本仕様書を十分検討し、疑義ある場合は質問期間内に指定の方法によりよく質し、その内容を熟知の上応札するものとする。質問受付期間経過後の疑義については受付しない。契約後における仕様書の疑義は、本組合の解釈によるものとする。</p> <p>受注者は契約後、大阪広域環境施設組合業務委託提出書類一覧表にて定める書類を提出すること。様式は大阪広域環境施設組合ホームページ
ホーム > 入札・契約情報 > 各種様式、提出書類一覧・様式
(https://www.osaka-env-paa.jp/nyusatsu/yoshiki/itaku.html)で入手できる。</p> |

業務仕様

1. 業務内容

本点検業務委託の業務内容は、以下に示す項目を実施する。

< 1 > 特別高圧受電操作盤点検清掃 (1F受変電室：KLS-1F, KLS-2F , KLS-1R, KLS-2R)

1) 特別高圧受電操作盤点検

特別高圧受電操作盤の点検・清掃を行う。点検内容については下記項目を実施すること。

- ① 外観 (外箱)、扉の発錆、腐食、破損の状態等を確認する。
- ② 名称盤灯、室内灯等の点灯状態を確認する。
- ③ 計器の零点、値の指示、切換の良否、破損の状態等を確認する。
- ④ 配線・端子の損傷、過熱、変色等を確認する。
- ⑤ 浸水・漏水・小動物類侵入の恐れがないかを確認する。

< 2 > 特別高圧受電盤点検

1) 計器用変成器点検清掃

別紙、「変成器リスト」に該当する特別高圧変成器の点検・清掃を行う。点検内容については下記項目を実施すること。

- ①□ 外部の損傷、汚損、亀裂、ヒューズホルダーの弛み、ヒューズの異常を確認する。

< 3 > 特別高圧配電盤点検清掃 (1F受変電室：SHP1～3)

1) 特別高圧配電盤点検

別紙、「特別高圧・高圧盤点検リスト」に該当する特別高圧配電盤の点検・清掃を行う。点検内容については< 1 >の1) ①～⑤を実施すること。

2) 計器用変圧器・変流器点検清掃

別紙、「変成器点検リスト」に該当する特別高圧変成器の点検・清掃を行う。点検内容については< 2 >の1) ①を実施すること。

3) 真空遮断器点検

別紙、「主要機器点検リスト」に該当する特別高圧真空遮断器の精密点検・清掃・真空度測定・遮断速度測定を行う。

4) 避雷器点検

別紙、「主要機器点検リスト」に該当する特別高圧避雷器の点検・清掃を行う。点検内容については下記項目を実施すること。

- ①□ 外部の亀裂・弛み、汚損、塗装、めっき等を確認する。

< 4 > 蒸気タービン発電機盤点検清掃 (1F発電機室：STGP1～4)

1) 蒸気タービン発電機盤点検

別紙、「特別高圧・高圧盤点検リスト」に該当する蒸気タービン発電機盤の点検・清掃を行う。点検内容については< 1 >の1) ①～⑤を実施すること。

2) 真空遮断器点検

別紙、「主要機器点検リスト」に該当する特別高圧真空遮断器の点検・清掃・真空度測定・遮断速度測定を行う。

3) 避雷器点検

別紙、「主要機器点検リスト」に該当する特別高圧避雷器の点検・清掃を行う。点検内容については<3>の4) ①を実施すること。

4) 計器用変圧器・変流器点検清掃

別紙、「変成器点検リスト」に該当する特別高圧変成器の点検・清掃を行う。点検内容については<2>の1) ①を実施すること。

<5>高圧設備点検（1F受変電室：TRP1~7.ACBP1~7）

1) 高圧盤点検清掃

別紙、「特別高圧・高圧盤点検リスト」に該当する高圧盤の点検・清掃を行う。点検内容については<1>の1) ①~⑤を実施すること。

2) 気中遮断器点検清掃

別紙、「主要機器点検リスト」に該当する気中遮断器の点検・清掃・遮断速度測定を行う。

3) 変圧器点検清掃

別紙、「変圧器点検リスト」に該当する変圧器の点検・清掃を行う。点検内容については下記項目を実施すること。

- ① 外観（外箱）、扉の発錆、腐食、破損の状態等を確認する。
- ② 防振装置の劣化状態等を確認する。
- ③ 計器の零点、値の指示、切換の良否、破損の状態等を確認する。
- ④ 配線・端子の損傷、過熱、変色等を確認する。
- ⑤ 浸水・漏水・小動物類侵入の恐れがないかを確認する。

4) 進相コンデンサ盤点検清掃(1F受変電室：SCP1~5)

別紙、「特別高圧・高圧盤点検リスト」に該当する進相コンデンサ盤の点検・清掃を行う。点検内容については<1>の1) ①~⑤を実施すること。

5) コンデンサ・リアクトル点検清掃

コンデンサ・リアクトルの点検・清掃を行う。点検内容については<3>の4) ①を実施すること。

<6>絶縁抵抗測定

1) 特別高圧回路絶縁抵抗測定

測定区分は別紙、「特別高圧・高圧回路絶縁抵抗測定区分」に従い測定する。試験電圧は10,000Vとする。

2) 高圧回路絶縁抵抗測定

測定区分は別紙、「特別高圧・高圧回路絶縁抵抗測定区分」に従い測定する。試験電圧は1,000Vとする。

3) 低圧回路絶縁抵抗測定

測定区分は別紙、「低圧回路絶縁抵抗測定区分」に従い測定する。試験電圧は500Vとする。

4) 高圧電動機絶縁抵抗測定

測定区分は別紙、「高圧電動機絶縁抵抗測定リスト」に従い測定する。試験電圧は1,000Vとする。

< 7 > 保護継電器試験

別紙、「保護継電器試験リスト」に該当する保護継電器の試験を行う。試験内容については、下記各継電器項目を行うものとする。

<< 77kV/11kV関係 >>

1) 過電流継電器試験

① 最小動作電流測定試験

使用整定値における限時及び瞬時要素の最小動作電流を測定

② 動作時間特性試験

使用整定値の150%、200%、300%、500%、700%での動作時間を測定

③ 遮断器連動試験

継電器動作時に所定遮断器の動作、警報の発報を確認

2) 地絡過電流継電器試験

① 最小動作電流測定試験

使用整定値における最小動作電流を測定

② 動作時間特性試験

使用整定値の150%、200%、300%、500%、700%での動作時間を測定

③ 遮断器連動試験

継電器動作時に所定遮断器の動作、警報の発報を確認

3) 比率作動継電器試験

① 比率特性試験

抑制電流における動作電流を測定

② 動作時限特性試験

試験電流値における動作時間を測定

③ 遮断器連動試験

継電器動作時に所定遮断器の動作、警報の発報を確認

4) 不足電圧継電器試験

① 最小動作電圧測定試験

使用整定値の±10%における最小動作電圧を測定

② 復帰動作電圧測定試験

使用整定値の±10%における復帰動作電圧を測定

③ 動作時間特性試験

使用整定値の0%、70%での動作時間を測定

④ 遮断器連動試験

継電器動作時に所定遮断器の動作、警報の発報を確認

5) 地絡過電圧継電器試験

① 最小動作電圧測定試験

使用整定値の±10%における最小動作電圧を測定

② 復帰動作電圧測定試験

使用整定値の±10%における復帰動作電圧を測定

③ 動作時間特性試験

使用整定値の120%、150%での動作時間を測定

④遮断器連動試験

継電器動作時に所定遮断器の動作、警報の発報を確認

6) 地絡方向継電器試験

①最小動作電流測定試験

使用整定値における最小動作電流を測定

②位相特性試験

使用整定値における動作位相範囲を測定

③動作時限特性試験

使用整定値の300%での動作時間を測定

④遮断器連動試験

継電器動作時に所定遮断器の動作、警報の発報を確認

7) 周波数継電器試験

①最小動作周波数特性試験

使用整定値における動作周波数を測定

②動作時間特性試験

使用整定値における動作時間を測定

③遮断器連動試験

継電器動作時に所定遮断器の動作、警報の発報を確認

《11kV蒸気タービン発電機関係》

A. 発電機短絡保護継電装置

1) 過電流継電器試験

①最小動作電流測定試験

使用整定値における限時及び瞬時要素の最小動作電流を測定

②動作時間特性試験

使用整定値の150%、200%、300%、500%、700%での動作時間を測定

③遮断器連動試験

継電器動作時に所定遮断器の動作、警報の発報を確認

2) 比率差動継電器試験

①比率特性試験

抑制電流における動作電流を測定

②動作時限特性試験

試験電流値における動作時間を測定

③遮断器連動試験

継電器動作時に所定遮断器の動作、警報の発報を確認

B. 発電機保護継電装置

1) 不足電圧継電器試験

①最小動作電圧測定試験

使用整定値の±10%における最小動作電圧を測定

②復帰動作電圧測定試験

使用整定値の±10%における復帰動作電圧を測定

③動作時間特性試験

使用整定値の0%、70%での動作時間を測定

- ④遮断器連動試験
継電器動作時に所定遮断器の動作、警報の発報を確認
- 2) 過電圧継電器試験
 - ①最小動作電圧測定試験
使用整定値の±10%における最小動作電圧を測定
 - ②復帰動作電圧測定試験
使用整定値の±10%における復帰動作電圧を測定
 - ③動作時間特性試験
使用整定値の120%、150%での動作時間を測定
 - ④遮断器連動試験
継電器動作時に所定遮断器の動作、警報の発報を確認
- 3) 周波数低下継電器試験
 - ①最小動作周波数特性試験
使用整定値における動作周波数を測定
 - ②動作時間特性試験
使用整定値における動作時間を測定
 - ③遮断器連動試験
継電器動作時に所定遮断器の動作、警報の発報を確認
- 4) 逆電力継電器試験
 - ①最小動作電流測定試験
使用整定値における最小動作電流を測定
 - ②位相特性試験
使用整定値の1000%における動作位相範囲を測定
 - ③動作時間特性試験
使用整定値の200%での動作時間を測定
 - ④遮断器連動試験
継電器動作時に所定遮断器の動作、警報の発報を確認
- 5) 界磁喪失継電器試験
 - ①最小動作電圧測定試験
使用整定値における最小動作電圧を測定
 - ②位相特性試験
使用整定値における動作位相範囲を測定
 - ③動作時間特性試験
使用整定値における動作時間を測定
 - ④遮断器連動試験
継電器動作時に所定遮断器の動作、警報の発報を確認

2. その他

< 1 > 点検業務実施日

本点検業務の内、点検及び試験は令和4年2月13日（日）に予定している施設内全
停電日に全て行い、完了するものとする。

詳細については本組合担当者と協議の上、実施する。

業務完了後、報告書2部及び作業写真1部を速やかに提出する。

< 2 > 停電及び復電操作

停電及び復電操作は、本組合担当者が行う。

本点検業務は停電操作の後、本組合担当者の指示に従い開始する。

受注者による作業接地完了後、本組合職員による接地抵抗測定を実施するため、接地抵抗測定中は機器への接触がないよう作業工程を検討すること。

また、復電後は本組合担当者立会にて点検箇所等に異常のないことを確認した上で、業務を完了すること。

< 3 > 仮設電源

別紙仮設電源系統図に基づき、発電機及び変圧器・仮設用配線等を受注者の費用で用意し、仮設配線を行う。ただし、仮設用配線は敷設済の仮設用配線を使用することも可能とするが、使用前に絶縁抵抗測定を行い、測定結果が良好な場合に使用を認める。測定結果が不良の場合は受注者の費用で仮設用配線を用意すること。また、本年度の全停電日に直流電源装置及び無停電電源装置の更新を実施するため、直流電源装置への仮設配線は、敷設後更新終了の指示があるまで電源投入はしないこと。無停電電源装置については、当初仮設電源ライン②を1φ3Wに結線し無停電電源装置更新終了後に指示により、3φ3W420Vに結線変更を行う。点検当日は円滑に仮設配線を実施するため、本組合担当者と十分な打合せ及び下見を行うこと。

特別高圧・高圧盤点検リスト

名 称	TAG No.	電圧区分	製造	型式	備考
特別高圧配電盤関係 (1F受変電室)					3面
一次主変圧器二次遮断器盤	SHP1	11kV	東芝	SP-10A1 BM-10P40	
発電機連結遮断器盤	SHP2	11kV	東芝	VP-10A1 BM-10P40	
二次主変圧器接続盤	SHP3	11kV	東芝	VP-10A1	
蒸気タービン発電機盤関係 (1F発電機室)					4面
発電機遮断器盤	STGP1	11kV	明電舎		
発電機変成器盤	STGP2	11kV	明電舎		
発電機サージアブソーバ盤	STGP3	11kV	明電舎		
発電機励磁装置盤	STGP4	11kV	明電舎		
高圧変圧器・ACB盤 (1F受変電室)					14面
No.1一般プラント動力変圧器盤	TRP1	6kV	東芝		
No.1一般プラント動力変圧器2次遮断器盤	ACBP1	440V	東芝		
No.2一般プラント動力変圧器盤	TRP2	6kV	東芝		
No.2一般プラント動力変圧器2次遮断器盤	ACBP2	440V	東芝		
ごみ・灰クレーン動力変圧器盤	TRP3	6kV	東芝		
ごみ・灰クレーン動力変圧器2次遮断器盤	ACBP3	440V	東芝		
建築一般動力変圧器盤	TRP4	6kV	東芝		
建築一般動力変圧器遮断器盤	ACBP4	440V	東芝		
建築一般照明変圧器盤	TRP5	6kV	東芝		
建築一般照明変圧器遮断器盤	ACBP5	440V	東芝		
非常用プラント動力変圧器盤	TRP6	6kV	東芝		
非常用プラント動力変圧器遮断器盤	ACBP6	440V	東芝		
非常用建築動力変圧器盤	TRP7	6kV	東芝		
非常用建築動力変圧器遮断器盤	ACBP7	440V	東芝		
進相コンデンサ盤(1F受変電室)					5面
No.1進相コンデンサ盤	SCP1	6kV	東芝		
No.2進相コンデンサ盤	SCP2	6kV	東芝		
No.3進相コンデンサ盤	SCP3	6kV	東芝		
No.4進相コンデンサ盤	SCP4	6kV	東芝		
No.5進相コンデンサ盤	SCP5	6kV	東芝		
特高受電操作盤(1F受変電室)					4面
特高受電操作盤(1)	KLS-1F	210V	東芝		
特高受電操作盤(2)	KLS-2F	210V	東芝		
特高受電操作盤(1)	KLS-1R	210V	東芝		
特高受電操作盤(2)	KLS-2R	210V	東芝		

変成器リスト

盤	機器名	回路名	製造	型式	製造番号			電圧・電流	容量
特別 高圧 受電盤	CT	1号受電線引込ケーブル	東芝	A-ECSG1	202462	202463	202464	300:5A	40VA
	CT	2号受電線引込ケーブル	東芝	A-ECSG1	202465	202466	202467	300:5A	40VA
	CT	1号受電線引込ケーブル	東芝	A-ECSG2	202474	202475	202476	1200:5A	40VA
	CT	2号受電線引込ケーブル	東芝	A-ECSG2	202477	202478	202479	1200:5A	40VA
特別 高圧 配電盤	VT	一次主変圧器二次	東芝/2001	V-E10D1	01006425	01006426		11KV/110V	200VA
	EVT	二次主変圧器母線	東芝/2001	VZ-E10D1	01006427	01006428	01006429	$\frac{11\text{kV}}{5.2} / \frac{110}{5.2} / \frac{110}{3} \text{V}$	200VA
	CT	一次主変圧器二次	東芝/2001	A-EC6B	01006430	01006431		2000/5A	40VA
	CT	発電機連絡	東芝/2001	A-EC6B	01006432	01006433		2000/5A	40VA
	ZCT	発電機連絡	東芝/2001	AZ-ECB	01006434	01006435		200/1.5mA	40VA
ター ビン 発電 機盤	VT	発電機変成器	明電舎	PM-10C	8J7819PB-1	8J7819PB-2		11KV/110V	200VA
	VT	発電機AVR	明電舎	PM-10C	8J7819PB-3	8J7819PB-4		11KV/110V	200VA
	CT	発電機遮断器二次	東光/2001	CD-83	53731W	53732W	53733W	2000/5A	40VA
	CT	発電機変成器	東光/2001	CD-83	53734W	53737W		2000/5A	40VA
	CT	発電機AVR	東光/2001	CD-83	53736W	53735W		2000/5A	40VA

主要機器点検リスト

機器名	TAGNo.	盤名	LCNo.	定格	型式	製造番号	製造年	製造者
特別高圧配電盤関係								
真空遮断器	52S	一次主変圧器二次遮断器盤	SHP1	12kV 2000A 40kA	VK-10P40A	0154899	2001	東芝
真空遮断器	52T	一次主変圧器二次遮断器盤	SHP1	12kV 2000A 40kA	VK-10P40A	0154900	2001	東芝
避雷器	SAR	一次主変圧器二次遮断器盤	SHP1	14kV 10kA	RVLMC-10PM	01980662	2001	東芝
避雷器	SAR	一次主変圧器二次遮断器盤	SHP1	14kV 10kA	RVLMC-10PM	01980663	2001	東芝
避雷器	SAR	一次主変圧器二次遮断器盤	SHP1	14kV 10kA	RVLMC-10PM	01980664	2001	東芝
蒸気タービン発電機盤関係								
真空遮断器	52TG	発電機遮断器盤	STGP1	12kV 2000A 40kA	VBED -15737BC-E	PB1371DS	2001	明電舎
避雷器	SAR	発電機サージアブソーバ盤	STGP3	14kV 10kA	ZS-C1	C010016G	2001	明電舎
避雷器	SAR	発電機サージアブソーバ盤	STGP3	14kV 10kA	ZS-C1	C010017G	2001	明電舎
避雷器	SAR	発電機サージアブソーバ盤	STGP3	14kV 10kA	ZS-C1	C010018G	2001	明電舎
高圧変圧器 2 次遮断器								
気中遮断器	52LF1	NO.1プラント動力変圧器遮断器盤	ACBP1	600V 4000A 65kA	AT40(引出)	01125-120	-	寺崎
気中遮断器	52LF2	NO.2プラント動力変圧器遮断器盤	ACBP2	600V 3200A 65kA	AT32(引出)	01125-118	-	寺崎
気中遮断器	52LF3	ごみ灰クレーン動力変圧器遮断器盤	ACBP3	600V 2500A 65kA	AT25(引出)	01125-117	-	寺崎
気中遮断器	52LF4	建築一般動力変圧器遮断器盤	ACBP4	600V 5000A 65kA	AH50C(抽出)	01125-524	2001	寺崎
気中遮断器	52LF5	建築一般照明変圧器遮断器盤	ACBP5	600V 4000A 65kA	AH40C(抽出)	01125-523	2001	寺崎
気中遮断器	52ELF1	非常用プラント動力変圧器遮断器盤	ACBP6	600V 3200A 65kA	AT32(引出)	01125-119	-	寺崎
気中遮断器	52ELF2	非常用建築動力変圧器遮断器盤	ACBP7	600V 5000A 65kA	AH50C(抽出)	01125-525	2001	寺崎

特別高圧・高圧回路絶縁抵抗測定区分

名 称	回路数	電圧区分	内 訳
特別高圧回路絶縁抵抗測定	5	77kV	89R12・89R22～一次主変圧器一次 ※VCT×2, CT×2 EVT接地線端子開放
		11kV	一次主変圧器二次～52S ※BCT×3, SAR×3, VT×2, CT×2
		11kV	52S～二次主変圧器・52T ※BCT×3, SAR×3, VT×2, CT×2,EVT×1
		11kV	52T～52TG ※BCT×3
		11kV	52TG～STG ※CT×4,VT×4,SAR×3
高圧回路絶縁抵抗測定	40	6. 6kV	二次主変圧器～52H ※BCT×3
		6. 6kV	52H～(52F1～11)・52SC1・52B ※CT×2, EVT×1
		6. 6kV	52B～(52EF1～6)一次 ※EVT×1
		6. 6kV	52TGT～52TG ※ZCT×1
		6. 6kV	52TGT～非常用発電機 ※CT×7, VT×4, SAR×3
		6. 6kV	52F1～No. 1一般プラント動力Tr ※CT×2, ZCT×1
		6. 6kV	52F2～No. 2一般プラント動力Tr ※CT×2, ZCT×1
		6. 6kV	52F3～ごみ・灰クレーン動力Tr ※CT×2, ZCT×1
		6. 6kV	52F4～建築一般動力Tr ※CT×2, ZCT×1
		6. 6kV	52F5～建築一般照明Tr ※CT×2, ZCT×1
		6. 6kV	52F10～1号誘引送風機 ※CT×2, ZCT×1
		6. 6kV	52F11～2号誘引送風機 ※CT×2, ZCT×1
		6. 6kV	52SC～42C1・42C・42C3・42C4・42C5 ※CT×2, ZCT×1
		6. 6kV	52EF1～非常用プラント動力Tr ※CT×2, ZCT×1
		6. 6kV	52EF2～非常用建築動力Tr ※CT×2, ZCT×1
		6. 6kV	52EF3～No. 1蒸気タービン復水器ファンTr ※CT×2, ZCT×1
		6. 6kV	52EF4～No. 2蒸気タービン復水器ファンTr ※CT×2, ZCT×1
		6. 6kV	52EF5～42EM11・42EM12・42EM13 ※CT×2, ZCT×1
		6. 6kV	52EF6～42EM21・42EM22・42EM23 ※CT×2, ZCT×1
		6. 6kV	42M11～IDFVVVF1 ※CT×2
		6. 6kV	42M13～42M15 ※42M14, CT×2
		6. 6kV	IDFVVVF1～42M12
		6. 6kV	42M12・42M15～1号誘引送風機 ※CT×1, ZCT×1
		6. 6kV	42M16～1号押込送風機 ※CT×2, ZCT×1
		6. 6kV	42M21～IDFVVVF2 ※CT×2
		6. 6kV	42M23～42M25 ※42M24, CT×2
		6. 6kV	IDFVVVF2～42M22
		6. 6kV	42M22・42M25～2号誘引送風機 ※CT×1, ZCT×1
		6. 6kV	42M26～2号押込送風機 ※CT×2, ZCT×1
		6. 6kV	42C1～SC1
		6. 6kV	42C2～SC2
		6. 6kV	42C3～SC3
		6. 6kV	42C4～SC4
		6. 6kV	42C5～SC5
6. 6kV	42EM11～1号No. 1ボイラ給水ポンプ ※CT×2, ZCT×1		
6. 6kV	42EM12～2号No. 1ボイラ給水ポンプ ※CT×2, ZCT×1		
6. 6kV	42EM13～No. 1機器冷却水揚水ポンプ ※CT×2, ZCT×1		
6. 6kV	42EM21～1号No. 2ボイラ給水ポンプ ※CT×2, ZCT×1		
6. 6kV	42EM22～2号No. 2ボイラ給水ポンプ ※CT×2, ZCT×1		
6. 6kV	42EM23～No. 2機器冷却水揚水ポンプ ※CT×2, ZCT×1		

高圧電動機絶縁抵抗測定リスト

名 称	出力	電圧区分	内 訳
1号押込送風機	210kW	6.6kV	全閉外扇形 かご形 6.6kV 60Hz 1,800r.p.m
2号押込送風機	210kW	6.6kV	全閉外扇形 かご形 6.6kV 60Hz 1,800r.p.m
1号誘引送風機	1,650kW	6.6kV	全閉外扇形 かご型 ユニットクーラ式 6.6kV 60Hz 1,200r.p.m
2号誘引送風機	1,650kW	6.6kV	全閉外扇形 かご型 ユニットクーラ式 6.6kV 60Hz 1,200r.p.m
1号No. 1 ボイラ給水ポンプ	350kW	6.6kV	全閉外扇形 かご型 ユニットクーラ式 6.6kV 60Hz 3,600r.p.m
1号No. 2 ボイラ給水ポンプ	350kW	6.6kV	全閉外扇形 かご型 ユニットクーラ式 6.6kV 60Hz 3,600r.p.m
2号No. 1 ボイラ給水ポンプ	350kW	6.6kV	全閉外扇形 かご型 ユニットクーラ式 6.6kV 60Hz 3,600r.p.m
2号No. 2 ボイラ給水ポンプ	350kW	6.6kV	全閉外扇形 かご型 ユニットクーラ式 6.6kV 60Hz 3,600r.p.m
No 1 機器冷却水揚水ポンプ	180kW	6.6kV	全閉外扇形 かご型 6.6kV 60Hz 1,800r.p.m
No 2 機器冷却水揚水ポンプ	180kW	6.6kV	全閉外扇形 かご型 6.6kV 60Hz 1,800r.p.m

低圧回路絶縁抵抗測定区分

名 称	TAG No.	電圧区分	電気室名	備考
No. 1一般プラント動力配電盤	L/CP1	15回路	3F低圧電気室	
52LF101～1号炉常用動力C/C盤	52LF101	(420V)		
52LF102～共通常用動力C/C盤(1)	52LF102	(420V)		
52LF103～共通常用動力C/C盤(2)	52LF103	(420V)		
52LF104～1号湿式有害ガス除去装置C/C盤	52LF104	(420V)		
52LF105～排水処理装置C/C盤	52LF105	(420V)		
52LF106～1号炉ろ過式集じん器制御盤	52LF106	(420V)		
52LF107～プラント換気盤(B2P-1)	52LF107	(420V)		
52LF108～プラント換気盤(B1P-1)	52LF108	(420V)		
52LF109～プラント換気盤(B1P-2)	52LF109	(420V)		
52LF110～プラント換気盤(1P-1)(2P-1)	52LF110	(420V)		
52LF111～プラント換気盤(1P-2)(1P-3)(2P-2)	52LF111	(420V)		(2P-3)
52LF112～プラント換気盤(1P-4)(1P-6)	52LF112	(420V)		
52LF113～プラント換気盤(1P-5)	52LF113	(420V)		
52LF114～プラント換気盤(2P-4)	52LF114	(420V)		
52LF117～容プラ施設	52LF117	(420V)		
No. 2一般プラント動力配電盤	L/CP2	15回路	3F低圧電気室	
52LF201～2号炉常用動力C/C盤	52LF201	(420V)		
52LF202～2号炉ろ過式集じん器制御盤	52LF202	(420V)		
52LF203～2号炉湿式有害ガス除去装置C/C盤	52LF203	(420V)		
52LF204～共通湿式有害ガス除去装置C/C盤	52LF204	(420V)		
52LF205～プラント換気盤(3P-1)	52LF205	(420V)		
52LF206～プラント換気盤(4P-1)	52LF206	(420V)		
52LF207～プラント換気盤(5P-1)A	52LF207	(420V)		
52LF208～プラント換気盤(5P-1)B	52LF208	(420V)		
52LF209～プラント換気盤(5P-2)	52LF209	(420V)		
52LF210～プラント換気盤(5P-3)	52LF210	(420V)		
52LF211～プラント換気盤(6P-1)	52LF211	(420V)		
52LF216～プラズマ脱臭装置制御盤	52LF216	(420V)		
52LF217～一次主変圧器制御盤	52LF217	(420V)		
52LF218～無停電電源装置(商用バイパス)	52LF218	(420V)		
52LF214～瓜破南グラウンド	52LF214	(420V)		
ごみ・灰クレーン動力配電盤	L/CP3	4回路	3F低圧電気室	
52LF301～No. 1ごみクレーン	52LF301	(420V)		
52LF302～No. 2ごみクレーン	52LF302	(420V)		
52LF401～No. 1灰クレーン	52LF401	(420V)		
52LF402～No. 1灰クレーン	52LF402	(420V)		
非常用プラント動力盤配電盤	L/CP/6-1	15回路	3F低圧電気室	
52ELF101～1号炉非常用動力C/C盤	52ELF101	(420V)		
52ELF102～2号炉非常用動力C/C盤	52ELF102	(420V)		
52ELF103～共通非常用動力C/C盤(1)	52ELF103	(420V)		
52ELF104～共通非常用動力C/C盤(2)	52ELF104	(420V)		
52ELF105～直流電源装置	52ELF105	(420V)		
52ELF106～無停電電源装置	52ELF106	(420V)		
52ELF107～放水銃盤	52ELF107	(420V)		
52ELF108～プラント換気盤(2P-2)	52ELF108	(420V)		
52ELF109～プラント換気盤(2P-4)	52ELF109	(420V)		
52ELF110～プラント換気盤(3P-1)	52ELF110	(420V)		
52ELF111～プラント換気盤(4P-1)	52ELF111	(420V)		
52ELF112～プラント換気盤(6P-1)	52ELF112	(420V)		
52ELF113～プラント換気盤(B1P-1)	52ELF113	(420V)		
52ELF115～非常用発電機制御盤	52ELF115	(420V)		
52ELF116～一次主変圧器制御盤	52ELF116	(420V)		
No. 1蒸気タービン復水器変圧器盤	ACBP8	4回路	4F蒸気タービン復水器電気室	
No. 1蒸気タービン復水器変圧器-52ELF31	52EFL31	(420V)		
No. 1蒸気タービン復水器変圧器-52ELF32	52EFL32	(420V)		
52EFL31二次	52EFL31	(420V)		
52EFL32二次	52EFL32	(420V)		
No. 2蒸気タービン復水器変圧器盤	ACBP9	4回路	4F蒸気タービン復水器電気室	
No. 2蒸気タービン復水器変圧器-52ELF41	52EFL31	(420V)		
No. 2蒸気タービン復水器変圧器-52ELF42	52EFL32	(420V)		
52EFL41二次	52EFL41	(420V)		
52EFL42二次	52EFL42	(420V)		
			計57回路	

保護継電器試験リスト

整定値

過電流継電器 ①限時要素②瞬時要素③時間整定④限時整定 過不足電圧継電器 ①動作設定③時間設定 周波数継電器 ①周波数③時間設定(以下固定) 比率差動継電器 ①I1②I2③比率④HOC
 地絡方向継電器①動作設定②最大感度角③零相電圧(固定)④時間設定(固定) 界磁喪失継電器①リーチ(Za)②オフセット(Zd)③限時整定 地絡方向継電器 ①動作設定②最大感度角③零相電圧④時間設定
 静止型電動機保護継電器①負荷電流②整定値③動作時間④電流整定値ε 2段警報漏電リレー①軽漏電電流②軽漏電時間③重漏電電流④重漏電時間
 過電流引外装置①長限時整定/短限時整定②長限時時間整定/短限時時間整定③瞬時整定④瞬時電流 集合型漏電検出装置①動作時間(固定)②感度電流

用途	TAGNo.	電圧区分	名称	員数		コイル 定格	CT・VT比	整定値					製造	型式	
				台数	要素			①	②	③	④	他(外部タイマ)			
77KV/11KV関係	1号線受電過電流	51R1-R, S, T	77kV	瞬時要素付き過電流継電器	3	2	5A	300/5A	14.0 A	45 A	0.10 s	普通反限時	東芝	NCO11P-02AK61	
	2号線受電過電流	51R2-R, S, T	77kV	瞬時要素付き過電流継電器	3	2	5A	300/5A	14.0 A	45 A	0.10 s	普通反限時	東芝	NCO11P-02AK61	
	1号線受電地絡過電流	51GR1	77kV	地絡過電流継電器	1	1	5A	300/5A	2.0 A	/	0.10 s	/	東芝	NCG21P-01AK61	
	2号線受電地絡過電流	51GR2	77kV	地絡過電流継電器	1	1	5A	300/5A	2.0 A	/	0.10 s	/	東芝	NCG21P-01AK61	
	受電地絡過電圧	64R	77kV	地絡過電圧継電器	1	1	110V	$\frac{77KV}{5.2} / \frac{110}{3} V$	30 V	/	1.00 s	/	64RT 2.0S	東芝	NVG11P-01AK61
	受電不足電圧	27R-RS, ST, TR	77kV	不足電圧継電器	3	1	110V	77KV/110V	80 V	/	1.00 s	/	52RT 2.0S	東芝	NVU11P-01AK61
	受電周波数低下	95RL	77kV	不足周波数継電器	1	1	110V	77KV/110V	57 Hz	/	0.20 s	/	/	東芝	TRF2D-PT5
	受電周波数上昇	95RH	77kV	過周波数継電器	1	1	110V	77KV/110V	61 Hz	/	0.20 s	/	95RHT 0.8S	東芝	TRF3D-PT5Z
	一次主変圧器内部故障	87T1-R, S, T	77/11kV	比率差動継電器	3	1	5A	300・2000/5A	4.6 A	2.9 A	25 %	8 倍	/	東芝	NBT11P-02AK61
	一次主変圧器二次過電流	51S-R, T	11kV	瞬時要素付き過電流継電器	1	2	5A	2000/5A	5.0 A	ロック	0.25 s	超反限時	/	東芝	NCO12P-02AK61
	発電機連絡フィーダ過電流	51T	11KV	瞬時要素付き過電流継電器	1	2	5A	2000/5A	6.0 A	25 A	0.1 s	強反限時	/	東芝	NCO12P-02AK61
	一次主変圧器二次不足電圧	27S-RT	11kV	不足電圧継電器	1	1	110V	11KV/110V	80 V	/	1.00 s	/	52ST 2.0s	東芝	NVU11P-01AK61
	一次主変圧器二次地絡過電圧	64S	11kV	地絡過電圧継電器	1	1	110V	$\frac{11KV}{5.2} / \frac{110}{3} V$	30 V	/	1.00 s	/	64ST 2.0s	東芝	NVG11P-01AK61
	11KV/T/G関係	発電機連絡フィーダ地絡方向	67TG	11kV	地絡方向継電器	1	1	110V 0.4A	$\frac{11KV}{5.2} / \frac{110}{3} V$	1 mA	30 °	15 V	即時	/	東芝
二次主変圧器内部故障		87T2-R, S, T	11/6.6kV	比率差動継電器	3	1	5A	1500・2000/5A	3.8 A	4.6 A	25 %	8 倍	/	東芝	NBT11P-02AK61
蒸気タービン発電機過電流		51TG	11kV	過電流継電器	3	1	5A	2000/5A	5 A	/	6.00 s	/	明電	MG90S2-02 (発電機短絡保護継電装置)	
蒸気タービン発電機内部故障		87TG	11kV	比率差動継電器	3	1	5A	2000/5A	0.15 A	固定	25 %	0.75 A	/	明電	
蒸気タービン発電機不足電圧		27TG	11kV	不足電圧継電器	1	1	110V	11KV/110V	80 V	/	5 s	/	/	明電	
蒸気タービン発電機過電圧		59TG	11kV	過電圧継電器	1	1	110V	11KV/110V	135 V	/	2 s	/	/	明電	
蒸気タービン発電機周波数低下		95TGL	11kV	周波数低下継電器	1	1	110V	11KV/110V	57 Hz	/	2 s	/	/	明電	MG90S2-09 (発電機保護継電装置)
蒸気タービン発電機逆電力	67MTG	11kV	逆電力継電器	1	1	5A	2000/5A	0.05 A	/	10 s	/	67PGT 1.0s	明電		
蒸気タービン界磁喪失	40TG	11kV	発電機界磁喪失継電器	1	1	5A	2000/5A	1.4 オーム	29 オーム	0.3 s	/	40GT 0.0s	明電		

変圧器点検リスト

名称 TAG No.	機器名	定格	型式	製造番号	製造年	製造者
一次主変圧器 26MTR	ガス絶縁変圧器 TR GDAF	3φ 26000KVA 60Hz 77KV/6. 6KV %Z: 8. 94%		1900043	2001	東芝
二次主変圧器 19MTR	ガス絶縁変圧器 TR GNAN	3φ 19000KVA 60Hz 1. 1KV/6. 6KV %Z: 6. 79%		1900044	2001	東芝
No. 1一般プラント 動力変圧器 TRP1	モールド変圧器	3φ 2500KVA 60Hz 6600V/420V	RECT	99048702	2000	東芝
No. 2一般プラント 動力変圧器 TRP2	モールド変圧器	3φ 2000KVA 60Hz 6600V/420V	RCT-N2	99048703	2000	東芝
ごみ・灰クレーン 動力変圧器 TRP3	モールド変圧器	3φ 1500KVA 60Hz 6600V/420V	RCT-N2	99048704	2000	東芝
建築一般 動力変圧器 TRP4	モールド変圧器	3φ 1500KVA 60Hz 6600V/210V	RECT	99048706	2000	東芝
建築一般 照明変圧器 TRP5	モールド変圧器	3φ 700KVA 60Hz 6600V/105-210V	REC	77863	2001	東芝
非常用プラント 動力変圧器 TRP6	モールド変圧器	3φ 2000KVA 60Hz 6600V/420V	RCT-N2	99048705	2000	東芝
非常用建築 動力変圧器 TRP7	モールド変圧器	3φ 1500KVA 60Hz 6600V/210V	RECT	1009728	2000	東芝

標準仕様書

第1章 総則 一般

1-1 適用範囲

- (1) 本標準仕様書（以下「仕様書」という。）は、大阪広域環境施設組合（以下「本組合」という。）が、委託により実施する本組合所轄の設備等の維持管理に係る各種の業務委託に適用する。
- (2) 本仕様書は標準業務委託の仕様書であり、本仕様書に定めのない事項は、別に定める仕様書（以下「特記仕様書」という。）に従う。
- (3) 特記仕様書に記載された事項は、本仕様書に優先する。

1-2 提出書類

本組合に提出する書類は、「大阪広域環境施設組合業務委託提出書類一覧表（以下、「提出書類一覧表」という。）」によるほか、監督職員の指示するものとし、提出時期に従って遅滞なく提出し、監督職員の承諾を得なければならない。なお、部数については変更することがある。

1-3 業務責任者等

受注者は、業務責任者のほか、諸法規等に定める各種の責任者又は技術者等を定め、履行中その者を所定の業務に従事させなければならない。

1-4 業務責任者等の証明について

- (1) 本業務委託において、業務責任者については、直接的な雇用関係にある自社社員でなければならない。
- (2) 上記を確認するため、「提出書類一覧表」に記載の「受注者に所属することを証する書類」届出書（当初・変更）」に、公的に雇用関係を証するものの写しを添付し、期限内に提出する。

（公的書類例）

- ・ 健康保険被保険者証（所属会社の判るもの）
- ・ 標準報酬決定通知書
- ・ 雇用保険における被保険者証
- ・ 雇用保険における被保険者通知書（事業主通知用）
- ・ 市町村発行特別徴収税額通知書（特別徴収義務者用）
- ・ その他、公的書類で雇用が確認できる書類

- (3) 雇用が確認できない場合及び疑義がある場合は、契約解除、指名停止等の措置を行うものとする。

1-5 関係法規等の遵守

受注者は、業務履行にあたり、労働基準法、労働安全衛生法、消防法、電気事業法その他関係法規を遵守する。

1-6 官公署等への手続

受注者は、業務履行にあたり、必要な関係官公署その他に対する諸手続を、遅滞なく処理する。

1-7 作業時間

- (1) 本業務の作業時間は、本組合の就業規則により定められた就労時間を原則とする。

(2) 休日又は前項に定める時間以外に作業を行う必要のある場合は、監督職員の承諾を得なければならない。

1-8 事故防止

(1) 受注者は、本業務にかかる一切の事故を未然に防止するため、有効かつ適切な事故防止対策を講じる。

(2) 万一、不測の事態により事故が発生した場合は、直ちに応急措置を講じるとともに、関係先及び監督職員に連絡し、その指示を受ける。

1-9 現場管理

(1) 受注者は、業務作業中、必要な専門技術者を現場に派遣して、業務の指揮監督にあたる。

(2) 受注者は、業務に従事する作業員等を指揮監督し、事故防止及び整理整頓について注意する。

1-10 損害賠償

(1) 業務の不完全、作業の不注意あるいは保安施設の不備等によって生じた損害は、すべて受注者の負担と責任において損害賠償を行う。

(2) 業務作業によって第三者に危害を及ぼし又は損害を与えたときは、原則として受注者が処理解決にあたる。

1-11 業務委託写真

受注者は、業務写真帳を作成し提出する。なお、写真撮影箇所は、監督職員が指示する。

1-12 業務委託報告書

受注者は、業務内容、測定記録、試運転結果並びに考察を業務委託報告書としてとりまとめ、監督職員に提出する。

1-13 検査

業務が完了したときは、改めて本組合関係者及び受注者立会いのうえ、完了検査を行う。

第2章 現場作業一般事項

2-1 機器の運転、停止等

設備機器の運転、停止操作は、原則として本組合が行うか又は監督職員の承諾を得て受注者が行う。

2-2 機器等の損傷

作業中に設備機器、構造物等を損傷(塗装を含む)した場合は、監督職員の指示しており受注者の責任で復旧又は新品と取替える。

2-3 電力、水道水等

作業に必要な電気、上水、工水は、指定する場所から本組合が支給する。ただし、必要な仮設材料等は、受注者の負担とする。

なお、作業用電気を使用するにあたり下記事項を遵守しなければならない。

- (1) 受注者は、作業内容、工程、作業の保安等について、当該施設の電気主任技術者又は、その代行者と打合わせのうえ承諾を得るとともに、安全確認を行う。
- (2) 作業用電気は、指定する最寄差込コンセントより取出し、漏電遮断器付作業用コードリール等の中継して使用する。
- (3) 電気を直接電灯分電盤や動力配電盤から取出す必要のあるときは、漏電遮断器付きの仮設配電盤を設置し、使用機器類等と中継する。電気の取出し又は取り外しは電気工事士の資格を有する者が行う。
また、作業用電気に係る盤の安全管理は受注者が行う。
- (4) 使用機器類(移動用電動工具を含む)は、受注者が事前に安全を確認したものを使用することとし、必ずD種接地(アース)を施す。

2-4 あと片付け等

作業準備、あと片付け、清掃等は、すべて受注者の負担とする。

2-5 その他

作業の細部に関しては、監督職員と協議のうえ実施する。

第3章 安全管理

3-1 一般事項

本業務の履行にかかる安全管理については、関係法規及び監督官庁の指示を遵守する。

3-2 安全管理

安全管理に関しては次の事項に留意し、監督職員の指示するものは書類で提出する。

- (1) 連絡体制
- (2) 資格を必要とする作業
 - ア 酸素欠乏等危険場所での作業（酸素欠乏症等指定箇所作業計画書及び測定記録を提出）
 - イ クレーン（玉掛けを含む）作業
 - ウ 溶接作業
 - エ 足場組立作業
 - オ その他、特記仕様書に記載されている資格を必要とする作業
- (3) 作業場所の区分
 - ア 維持管理範囲と輻湊する場所
 - イ 維持管理用通路の確保
 - ウ 資材置場
- (4) 危険作業における安全措置
 - ア 高所作業
 - イ 上下作業
 - ウ 電気事故防止
 - エ 安全標識
 - オ 保護具の着用
- (5) 仮設作業における安全措置
 - ア 作業用足場
 - イ 仮設配線、配管
 - ウ トラック、クレーン等
- (6) 防火管理、喫煙場所の指定
- (7) 交通安全

コンプライアンスに係る特記仕様書

(条例の遵守)

第1条 受注者及び受注者の役職員は、本契約の履行に際しては、「職員等の公正な職務の執行の確保に関する条例」(平成27年条例第5号)(以下「条例」という。)第5条に規定する責務を果たさなければならない。

(公益通報等の報告)

第2条 受注者は、本契約について、条例第2条第1項に規定する公益通報を受けたときは、速やかに、公益通報の内容を発注者(大阪広域環境施設組合総務部総務課)へ報告しなければならない。

2 受注者は、公益通報をした者又は公益通報に係る通報対象事実に係る調査に協力した者から、条例第11条第1項に規定する申出を受けたときは、直ちに、当該申出の内容を発注者(大阪広域環境施設組合総務部総務課)へ報告しなければならない。

(調査の協力)

第3条 受注者及び受注者の役職員は、発注者が条例に基づき行う調査に協力しなければならない。

(公益通報に係る情報の取扱い)

第4条 受注者の役職員又は受注者の役職員であった者は、正当な理由なく公益通報に係る事務の処理に関して知り得た秘密を漏らしてはならない。

(発注者の解除権)

第5条 発注者は、受注者が、条例の規定に基づく調査に正当な理由なく協力しないとき又は条例の規定に基づく勧告に正当な理由なく従わないときは、本契約を解除することができる。

(不当要求の取扱い)

第6条 発注者と本契約を締結した受注者は、この契約の履行に関して、発注者の職員から違法又は不適正な要求を受けたときは、その内容を記録し、直ちに発注者(大阪広域環境施設組合総務部総務課)に報告しなければならない。

※大阪広域環境施設組合総務部総務課
(連絡先：06-6630-3185)

(発注者：大阪広域環境施設組合 受注者：請負者又は受託者)

暴力団等の排除に関する特記仕様書

1 暴力団等の排除について

- (1) 受注者（受注者が共同企業体であるときは、その構成員のいずれかの者。以下同じ。）は、大阪広域環境施設組合契約関係暴力団排除措置要綱（平成 26 年制定。以下「要綱」という。）第 2 条第 4 号に規定する暴力団員（以下「暴力団員」という。）又は同条第 5 号に規定する暴力団密接関係者（以下「暴力団密接関係者」という。）に該当すると認められる者と下請契約、資材・原材料の購入契約又はその他の契約をしてはならない。
- (2) 受注者は、要綱第 2 条第 8 号に規定する下請負人等（以下「下請負人等」という。）に、暴力団員又は暴力団密接関係者に該当すると認められる者と下請契約、資材・原材料の購入契約又はその他の契約をさせてはならない。
また、受注者は、下請負人等が暴力団員又は暴力団密接関係者に該当すると認められる者と下請契約、資材・原材料の購入契約又はその他の契約をした場合は当該契約を解除させなければならない。
- (3) 受注者は、この契約の履行にあたり暴力団員又は暴力団密接関係者に該当すると認められる者から要綱第 13 条に規定する不当介入（以下「不当介入」という。）を受けたときは、速やかに、この契約に係る本組合監督職員若しくは検査職員又は当該事務事業を所管する担当課長（以下「監督職員等」という。）へ報告するとともに、警察への届出を行わなければならない。
また受注者は、下請負人等が暴力団員又は暴力団密接関係者に該当すると認められる者から不当介入を受けたときは、当該下請負人等に対し、速やかに監督職員等へ報告するとともに警察への届出を行うよう、指導しなければならない。
- (4) 受注者及び下請負人等が、正当な理由なく本組合に対し前号に規定する報告をしなかったと認めるときは、大阪広域環境施設組合競争入札参加停止措置要綱による停止措置を行うことがある。
- (5) 受注者は第 3 号に定める報告及び届出により、本組合が行う調査並びに警察が行う捜査に協力しなければならない。
- (6) 発注者及び受注者は、暴力団員又は暴力団密接関係者に該当すると認められる者からの不当介入により契約の適正な履行が阻害されるおそれがあるときは、双方協議の上、履行日程の調整、履行期間の延長、履行内容の変更その他必要と認められる措置を講じることとする。

2 誓約書の提出について

受注者及び下請負人等は、暴力団員又は暴力団密接関係者でないことをそれぞれが表明した誓約書を提出しなければならない。ただし、発注者が必要でないと判断した場合はこの限りでない。

特記仕様書

環境対策について

(府内対策地域における車種規制非適合車の運行規制)

業務関係車両については、「大阪府生活環境の保全等に関する条例（平成 6 年大阪府条例第 6 号。以下「本条例」という。）」の趣旨を十分に踏まえて使用すること。

また、本条例に基づく規制対象自動車については、自動車検査証（車検証）等の写しを作業現場に整理・保管し、監督員の求めに応じて速やかに提示すること。

【 再委託に係る特記仕様書 】

1 業務委託契約書（経常型、成果物型、長期継続契約用）第16条第1項に規定する「主たる部分」とは次の各号に掲げるものをいい、受注者はこれを再委託することはできない。

（1）委託業務における総合的企画、業務遂行管理、業務の手法の決定及び技術的判断等

2 受注者は、コピー、ワープロ、印刷、製本、トレース、資料整理などの簡易な業務の再委託にあたっては、発注者の承諾を必要としない。

3 受注者は、第1項及び第2項に規定する業務以外の再委託にあたっては、書面により発注者の承諾を得なければならない。

4 地方自治法施行令第167条の2第1項第2号の規定に基づき、契約の性質又は目的が競争入札に適さないとして、随意契約により契約を締結した委託業務においては、発注者は、前項に規定する承諾の申請があったときは、原則として業務委託料の3分の1以内で申請がなされた場合に限り、承諾を行うものとする。ただし、業務の性質上、これを超えることがやむを得ないと発注者が認めたとき、又は、コンペ方式若しくはプロポーザル方式で受注者を選定したときは、この限りではない。

5 受注者は、業務を再委託に付する場合、書面により再委託の相手方との契約関係を明確にしておくとともに、再委託の相手方に対して適切な指導、管理の下に業務を実施しなければならない。

なお、再委託の相手方は、大阪広域環境施設組合競争入札参加停止措置要綱に基づく停止措置期間中の者、又は大阪広域環境施設組合契約関係暴力団排除措置要綱に基づく入札等除外措置を受けている者であってはならない。

大阪広域環境施設組合業務委託提出書類一覧表【共通指定様式】

【経常型（契約の目的が行為の給付であるもの）・単価契約・長期継続契約】

（令和元年10月1日 改正）

番号	書類名	提出部数	提出期限	摘要	様式
1	業務着手通知書	1	契約締結後遅滞なく		様式-1
2	業務工程表	1	契約締結後14日以内	業務委託契約書第4条第1項による。	様式-2
3	業務責任者通知書	1	契約締結後遅滞なく	業務委託契約書第19条第1項による。	様式-3
4	業務責任者変更通知書	1	変更後遅滞なく	業務委託契約書第19条第1項による。 変更が生じた場合に、変更理由を記入のうえ提出する。	様式-4
5	業務責任者経歴書 (当初・変更)	1	契約締結後遅滞なく	仕様書に定めがある場合に提出する。 該当する本人が記入のうえ提出する。 変更の場合は、変更後遅滞なく。	様式-5
6	「受注者に所属することを証する書面」届出書 (当初・変更)	1	契約締結後遅滞なく	健康保険被保険者証、住民税特別徴収税額通知書等により雇用関係が確認できるものの写しを添付する。 変更の場合は、変更後遅滞なく。	様式-13
7	職務分担表	1	契約締結後遅滞なく	仕様書に定めがある場合に提出する。	様式-14
8	内訳明細書	1	監督職員の指示による	仕様書に定めがある場合又は監督職員より指示がある場合 ※監督職員が指定する様式により作成	※
9	再委託承諾申請書	1	業務の一部を再委託させようとするとき	【共通】 業務委託契約書第16条による。	様式-16
10	再委託業者通知書	1	再委託業者契約締結後遅滞なく	【共通】 業務委託契約書第16条による。	様式-17
11	業務計画書	1	契約締結後15日以内	業務計画書の記載内容については、事前に監督員と協議し、承諾を得ること。打合せ時に要する部数を別途用意すること。	様式-18
12	業務打合せ書	1	打合せの都度	業務委託契約書第3条による。 発注者と受託者の間で指示等及び協議の内容をとりかわす書面。	様式-19
13	貸与品借用書	1	引渡日から7日以内	業務委託契約書第22条第2項による。	様式-22
14	貸与品返納書	1	貸与品返納日	業務委託契約書第22条第4項による。	様式-23
15	事故報告書	1	事故発生後速やかに	業務委託契約書第5条第1項による。 業務履行中に事故が発生した場合には、直ちに監督員に通報するとともに、事故報告書を提出する。	様式-24
16	履行期間延長請求書	1	延長の必要が生じた場合。ただし、完成期限14日以前	業務委託契約書第28条による。	様式-25
17	部分払(第 回中間)検査願	1	出来高基準年月日以降	業務委託契約書第39条第1項に基づき検査を希望する場合。	様式-29
18	業務完了通知書	1	業務完了の日	業務委託契約書第36条第1項による。	様式-31
19	業務成果引渡書	1	引渡しの日	業務委託契約書第36条第4項に基づき引渡しを行うとき。(※検査合格日)	様式-32
20	業務委託検査指示事項 処置確認書	1	処置完了後速やかに	検査で処置等の指示を受けた場合に作成し提出する	様式-34
21	請求書	1	検査合格後速やかに	業務委託契約書第38条第1項及び第39条第5項に基づき請求する場合。	様式-35

◎提出期限については、特記仕様書等に定めがある場合を除き、土曜日・日曜日・祝日を含む。

令和3年度 平野工場自家用電気工作物点検業務委託

明 細 書

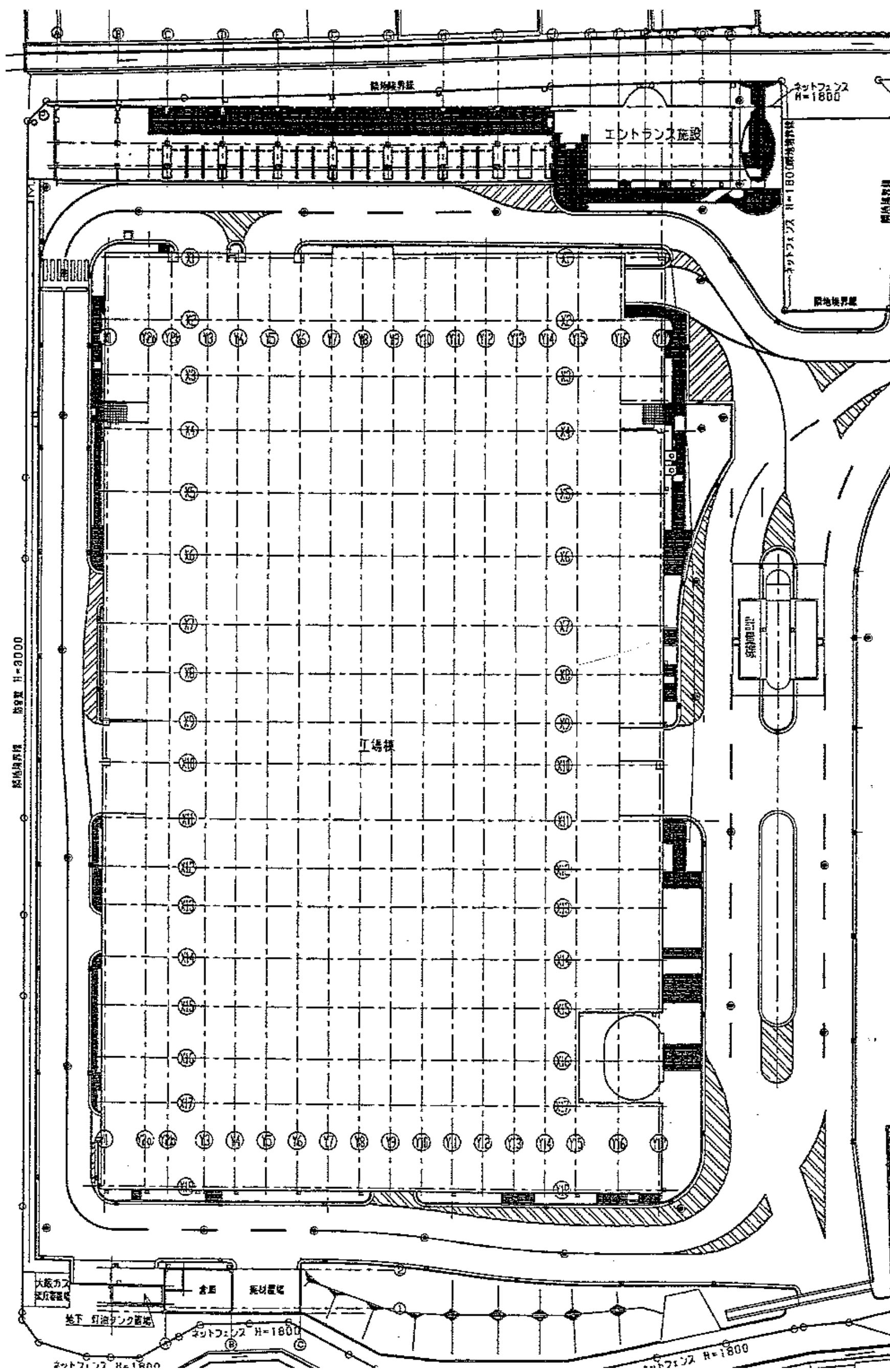
委 託 費 総 額

委 託 価 格

消 費 税 及 び
地 方 消 費 税 額

令和3年度 平野工場 自家用電気工作物点検業務委託 内訳書

名 称	摘 要	員数	単位	単価	金額	備考
特別高圧盤点検	点検・清掃	7	面			
高圧盤点検	点検・清掃	23	面			
特別高圧変圧器点検	点検・清掃	2	台			
高圧変圧器点検	点検・清掃	7	台			
真空遮断器点検	点検・清掃・真空度・速度	3	台			
気中遮断器点検	点検・清掃・速度	7	台			
L A 避雷器点検	点検・清掃	6	台			
計器用変成器点検(VT. EVT)	点検・清掃	9	台			
計器用変流器点検(CT)	点検・清掃	23	台			
零相変流器点検(ZCT)	点検・清掃	2	台			
過電流継電器(51)	単体作動試験及び連動試験	8	台			2要素
地絡過電流継電器(51)	単体作動試験及び連動試験	2	台			
地絡方向継電器(67)	単体作動試験及び連動試験	1	台			
地絡過電圧継電器(64)	単体作動試験及び連動試験	2	台			
不足電圧継電器(27)	単体作動試験及び連動試験	4	台			
周波数継電器(95)	単体作動試験及び連動試験	2	台			
比率差動継電器(87)	単体作動試験及び連動試験	6	台			
発電機短絡保護継電装置	単体作動試験及び連動試験	1	台			
発電機保護継電装置	単体作動試験及び連動試験	1	台			
特別高圧回路絶縁抵抗測定	絶縁抵抗測定	5	回路			
高圧回路絶縁抵抗測定	絶縁抵抗測定	40	回路			
低圧回路絶縁抵抗測定	絶縁抵抗測定	57	回路			
高圧電動機絶縁抵抗測定	絶縁抵抗測定	10	回路			
仮設電源費		1	式			
諸経費		1	式			
	合 計					
	消費税及び地方消費税額					
	総 合 計					

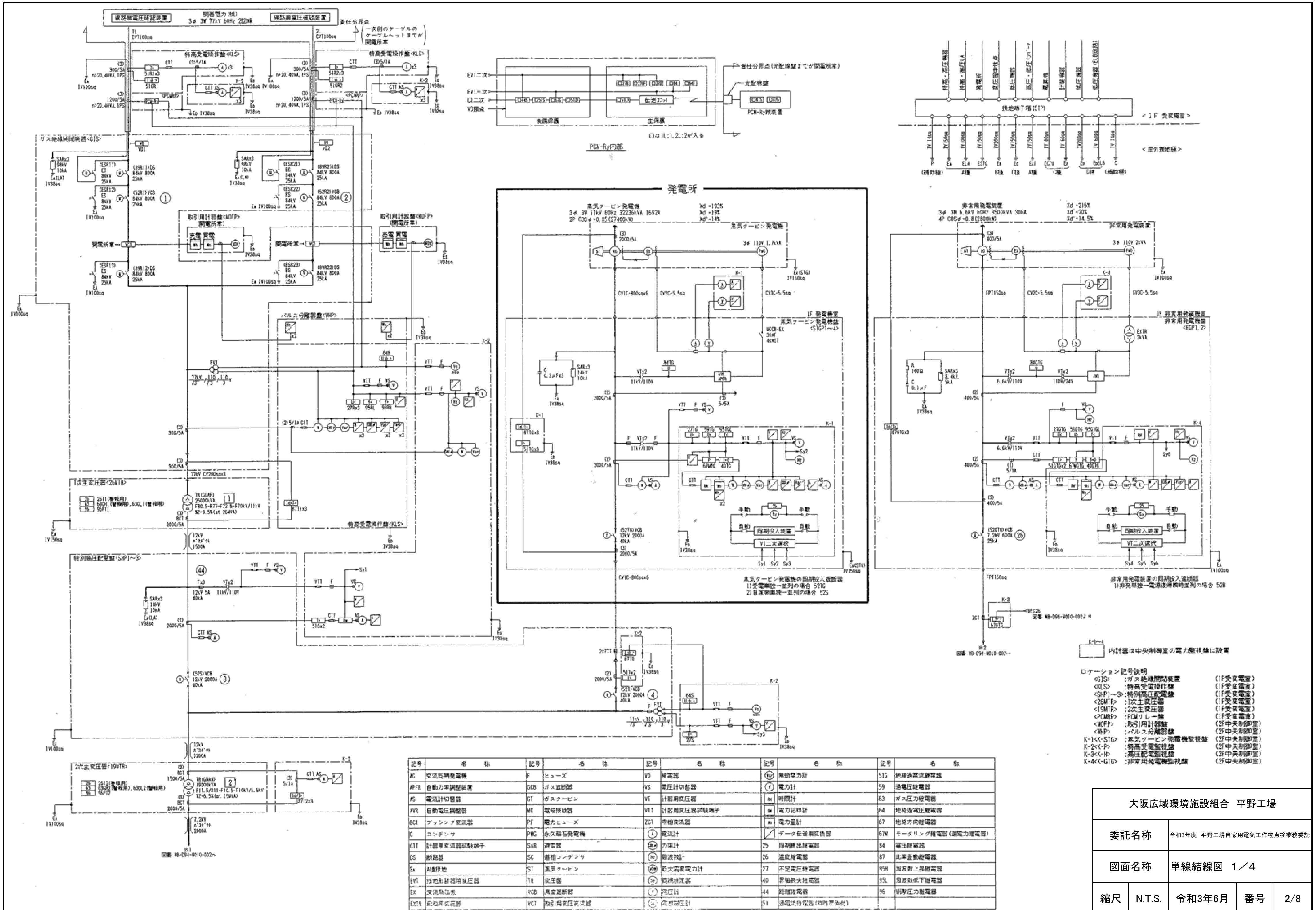


建物配置図



付近見取図

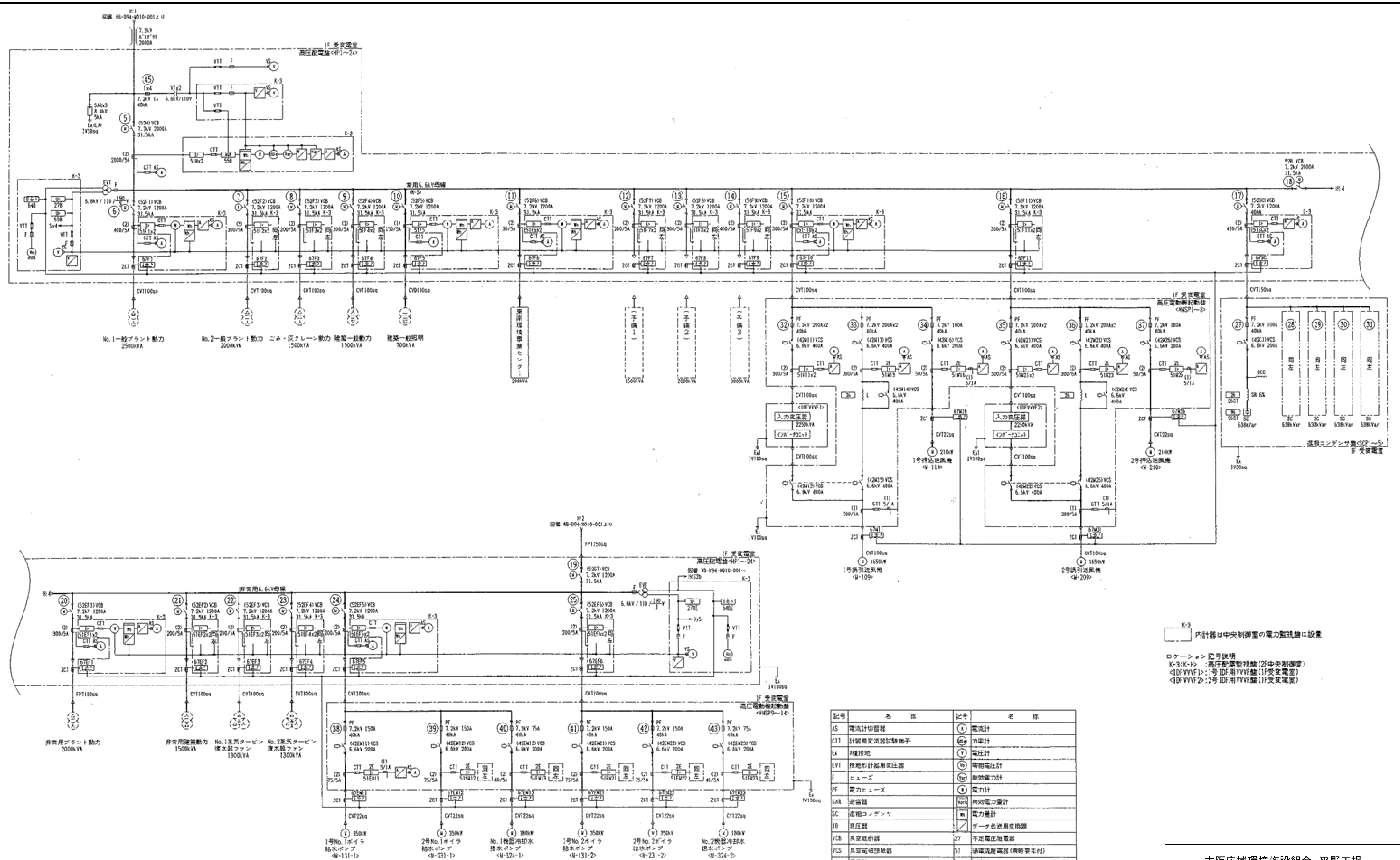
大阪広域環境施設組合 平野工場				
委託名称	令和3年度 平野工場自家用電気工作物点検業務委託			
図面名称	付近見取図および建物配置図			
縮尺	N.T.S.	令和3年6月	番号	1/8



記号	名称	記号	名称	記号	名称	記号	名称
AG	交流同期発電機	F	ヒューズ	VD	換電器	①	単相電力計
APFR	自動力率調整装置	GB	ガス遮断器	VS	電圧計切替器	②	電力計
AS	電流計切替器	GI	ガスタービン	VT	計算用電圧器	③	時間計
AVR	自動電圧調整器	MC	電機換流器	VIT	計器用変圧器試験端子	④	電力計
BCI	ブッシング気流器	PI	電力ヒューズ	ZCI	赤相電流器	⑤	電力計
BCT	コンデンサ	PMG	永久磁石発電機	⑥	電流計	⑥	データ伝送用変換器
BS	断路器	SC	遮断コンデンサ	⑦	力率計	⑦	同期検出電器
EA	接地地	SI	蒸気タービン	⑧	温度電器	⑧	比率変動電器
EV1	接地計器用変圧器	TR	変圧器	⑨	電流計	⑨	不足電圧電器
EX	交流除地機	VGB	異常電圧器	⑩	電圧計	⑩	界磁表電器
EX1R	応急用電源	VCT	取引用電圧表	⑪	電圧計	⑪	電源数値電器
				⑫	電流計	⑫	過電流電器(同期禁止時)

- ロケーション記号説明
- <GIS> : ガス絶縁開閉装置 (1F受電室)
 - <KLS> : 特高受電操作盤 (1F受電室)
 - <SHP1~3> : 特別高圧配電盤 (1F受電室)
 - <2SMTR> : 1次主要変圧器 (1F受電室)
 - <1SMTR> : 2次主要変圧器 (1F受電室)
 - <PCMR> : PCMUレーザ (1F受電室)
 - <MOFF> : 取引用計器盤 (2F中央制御室)
 - <MHP> : パルス分離器 (2F中央制御室)
 - K-1<K-STG> : 蒸気タービン発電機監視盤 (2F中央制御室)
 - K-2<K-P> : 特高受電監視盤 (2F中央制御室)
 - K-3<K-HP> : 高圧配電監視盤 (2F中央制御室)
 - K-4<K-GT> : 非常用発電機監視盤 (2F中央制御室)

大阪広域環境施設組合 平野工場			
委託名称	令和3年度 平野工場自家用電気工作物点検業務委託		
図面名称	単線結線図 1/4		
縮尺	N.T.S.	令和3年6月	番号 2/8

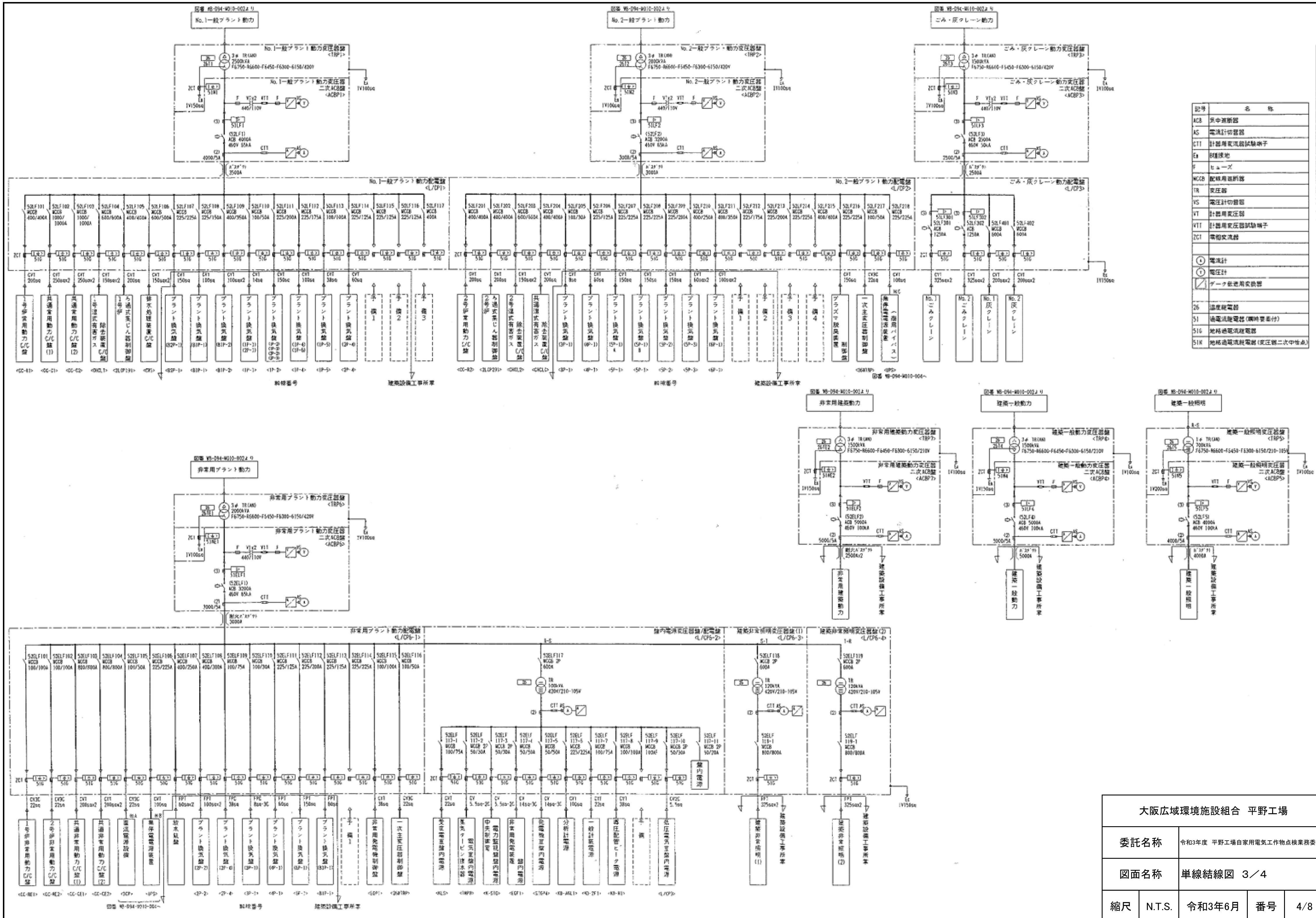


内計器は中央制御室の電力監視盤に設置

ロケーション記号説明
 K-3(K-H) : 高圧配電盤機組 (2F中央制御室)
 <10F VVVF 1> : 1号10F用VVVF機 (1F変圧電室)
 <10F VVVF 2> : 2号10F用VVVF機 (1F変圧電室)

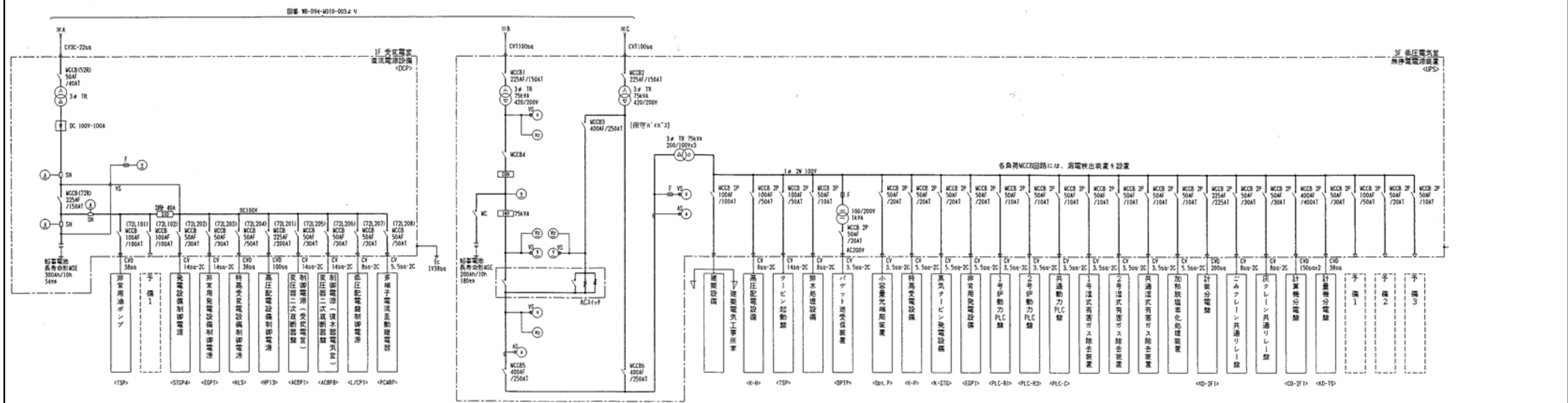
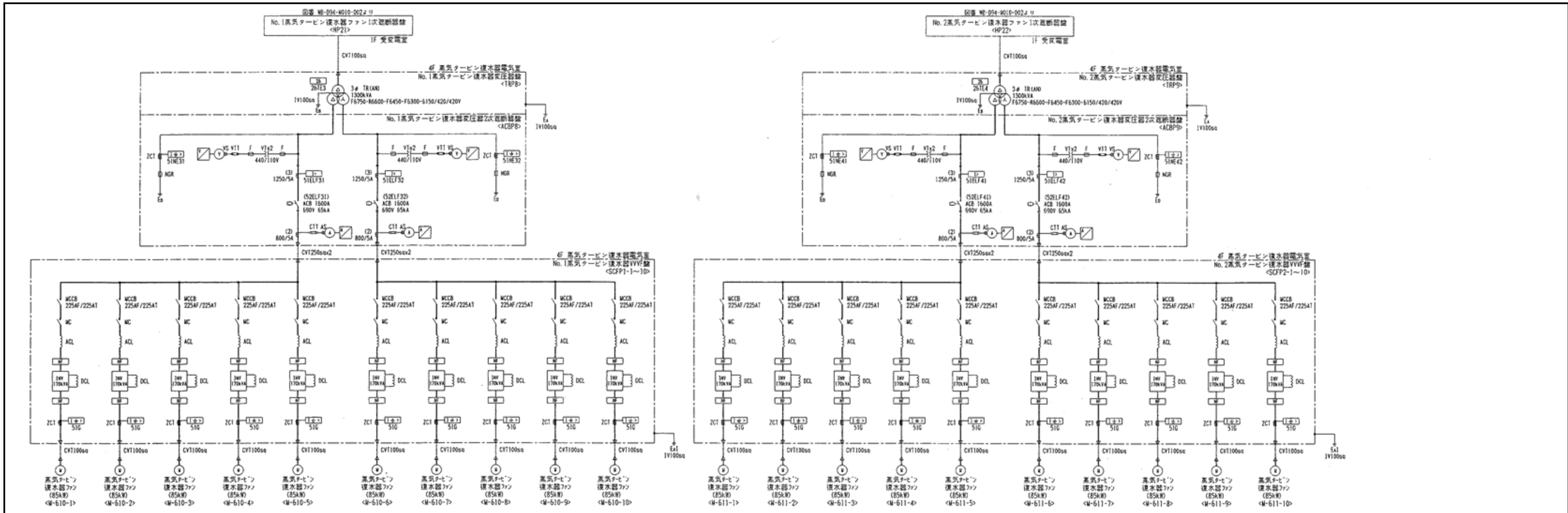
記号	名称	記号	名称
AS	電流計検出器	①	電流計
CIT	計器用交流器試験端子	②	力率計
Ex	接地地	③	電圧計
EVI	接地形計器用電圧器	④	電圧電圧計
F	フェーズ	⑤	無効電力計
PF	電力ヒューズ	⑥	電力計
SAR	避雷器	⑦	有功電力計
SC	高圧コンデンサ	⑧	電力計
TR	変圧器	⑨	データ転送用変換器
VCS	異常電圧検出器	27	不足電圧検出器
VCS	異常電圧検出器	31	過電流検出器 (瞬時停止付)
VS	電圧計検出器	59	過電圧検出器
V1	計器用電圧器	64	地絡過電圧検出器
V11	計器用電圧器試験端子	67	地絡方向検出器
ZC1	接地抵抗器		

大阪広域環境施設組合 平野工場			
委託名称	令和3年度 平野工場自家用電気工作物点検業務委託		
図面名称	単線結線図 2/4		
縮尺	N.T.S.	令和3年6月	番号 3/8



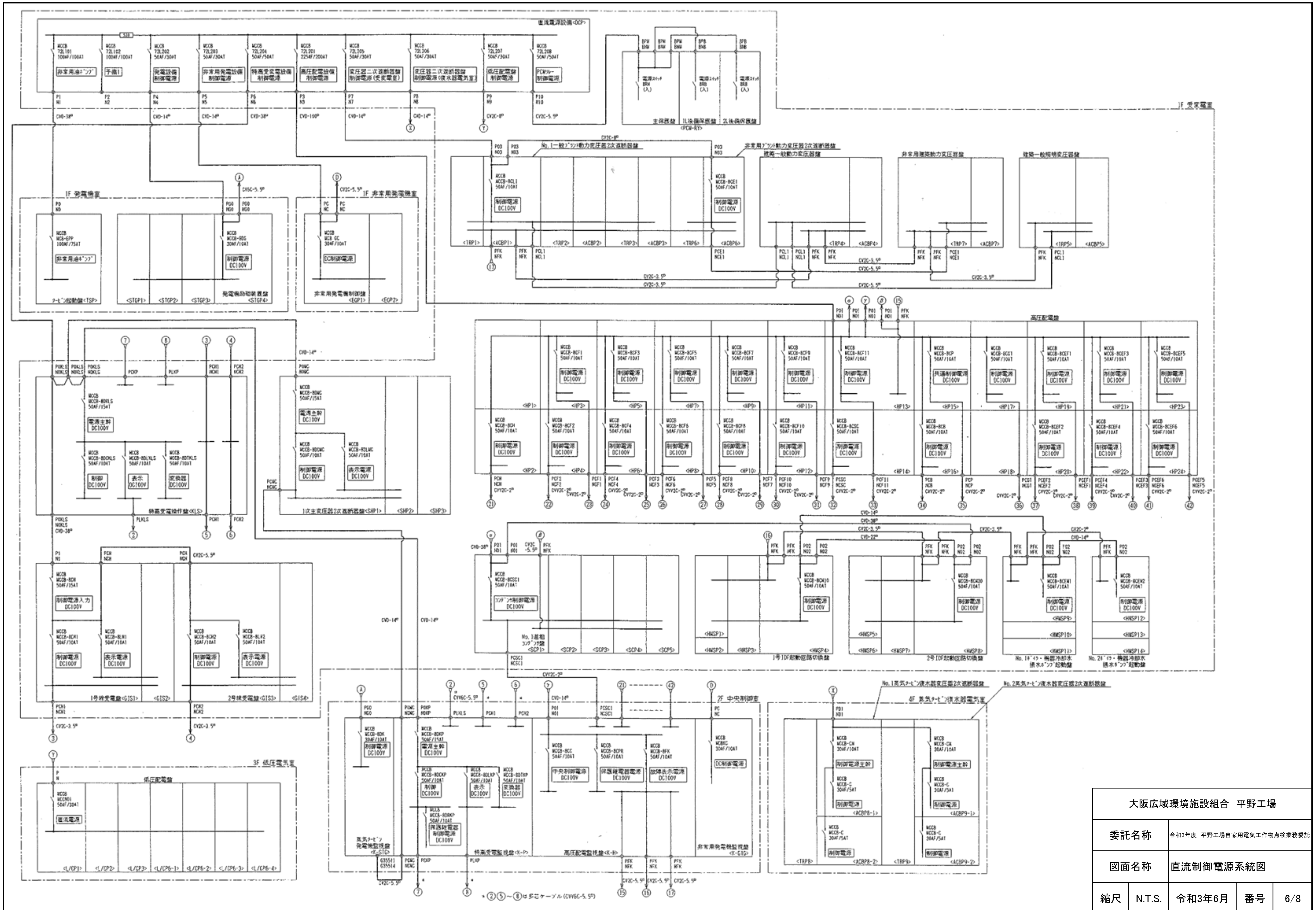
記号	名称
ACB	真中遮断器
AC	電流計
CTI	計器用電流試験端子
E	接地線
F	ヒューズ
MCB	配線用遮断器
TR	変圧器
VS	高圧計
VT	計器用変圧器
VIT	計器用変圧器試験端子
ZCT	零相電流計
○	電流計
◇	電圧計
□	データ使用変換器
26	温度継電器
S1	過電流継電器(瞬時差動付)
S1G	地絡過電流継電器
S1N	地絡過電流継電器(変圧器二次中巻点)

大阪広域環境施設組合 平野工場			
委託名称	令和3年度 平野工場自家用電気工作物点検業務委託		
図面名称	単線結線図 3/4		
縮尺	N.T.S.	令和3年6月	番号 4/8



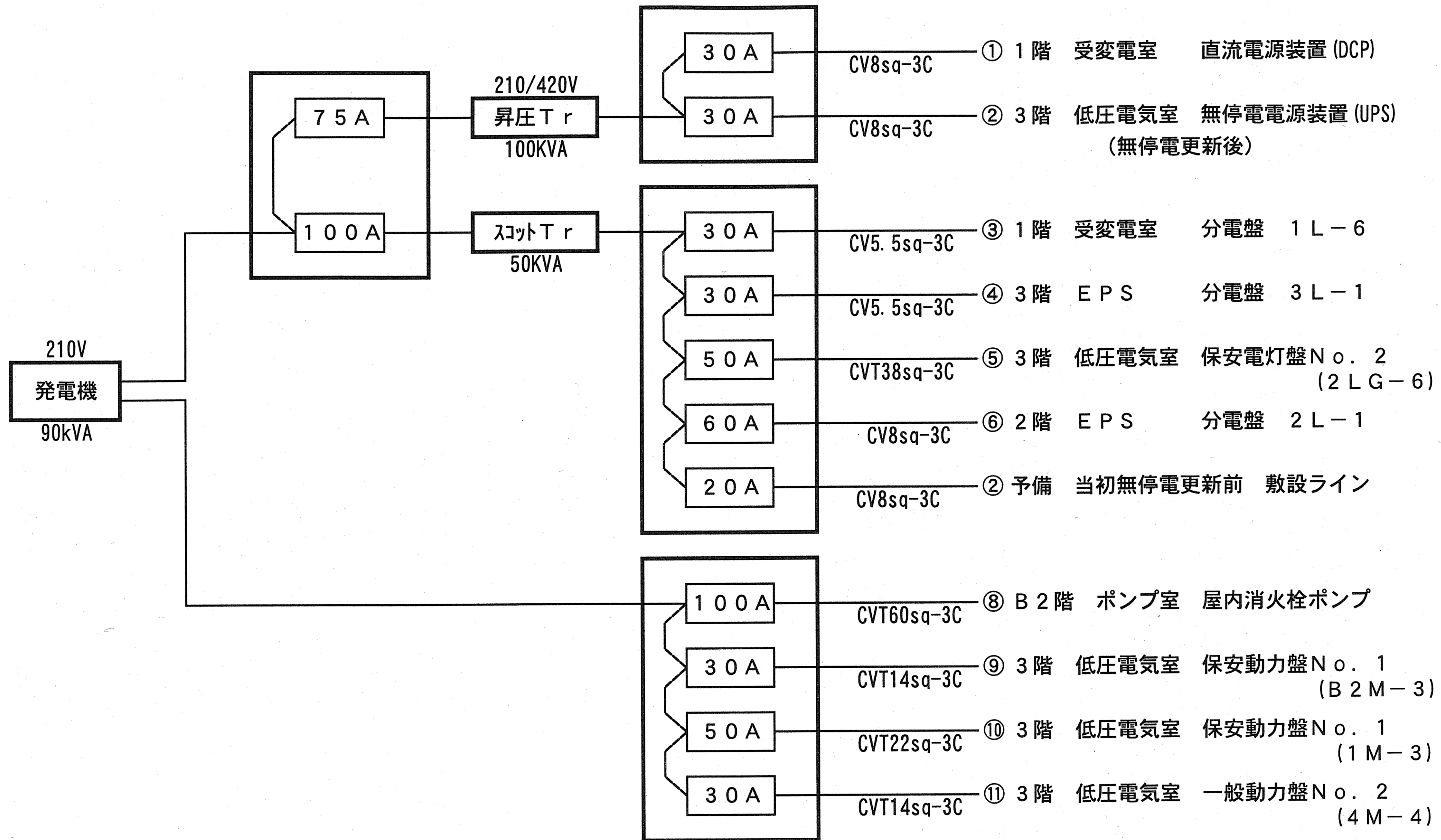
記号	名称	記号	名称	記号	名称
ACB	真中遮断器	MCCB	配線用遮断器	①	電流計
ADL	交流リアクトル	MF	ノイズフィルタ	②	電圧計
AS	電流計用分路器	SH	電流計用分路器	③	電圧計
CT1	計器用交流器試験端子	S10	真電圧調整装置	④	ゲータク送用変換器
DCL	電流リアクトル	TR	変圧器	26	温度検出器
Ex	C検接地	VS	電圧計用分路器	51	過電流検出器(標準型)
F	ヒューズ	V1	計器用変圧器	51G	地絡過電流検出器
INV	インバータ	V11	計器用交流器試験端子	S1K	地絡過電流検出器(真電圧二次中性線)
MC	電圧検出器	ZC1	接地電圧検出器		

大阪広域環境施設組合 平野工場			
委託名称	令和3年度 平野工場自家用電気工作物点検業務委託		
図面名称	単線結線図 4/4		
縮尺	N.T.S.	令和3年6月	番号 5/8

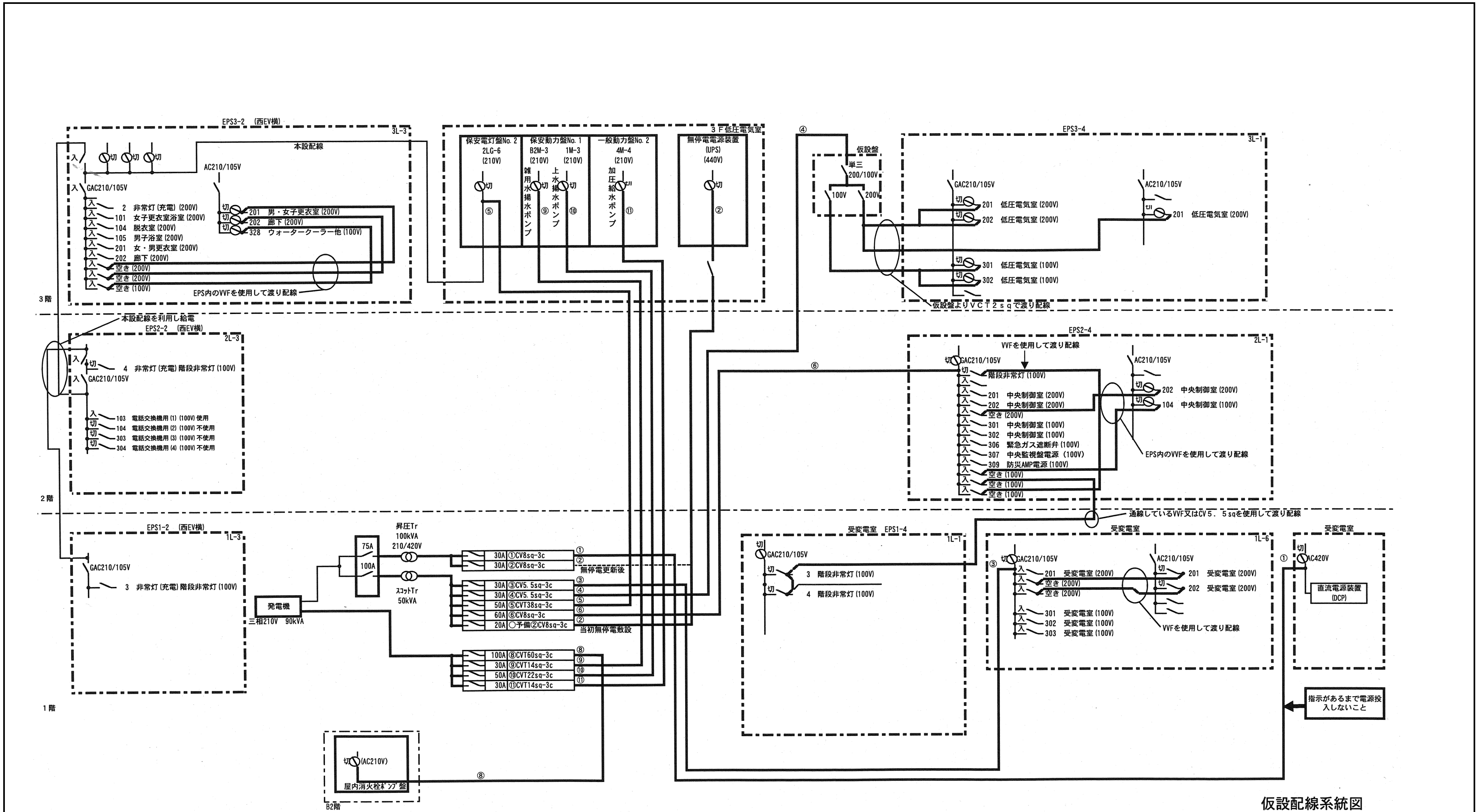


大阪広域環境施設組合 平野工場			
委託名称	令和3年度 平野工場自家用電気工作物点検業務委託		
図面名称	直流制御電源系統図		
縮尺	N.T.S.	令和3年6月	番号 6/8

平野工場仮設電源



大阪広域環境施設組合 平野工場				
委託名称	令和3年度 平野工場自家用電気工作物点検業務委託			
図面名称	仮設電源系統図			
縮尺	N.T.S.	令和3年6月	番号	7/8



仮設配線系統図

大阪広域環境施設組合 平野工場			
委託名称	令和3年度 平野工場自家用電気工作物点検業務委託		
図面名称	仮設電源結線図		
縮尺	N.T.S.	令和3年6月	番号 8/8