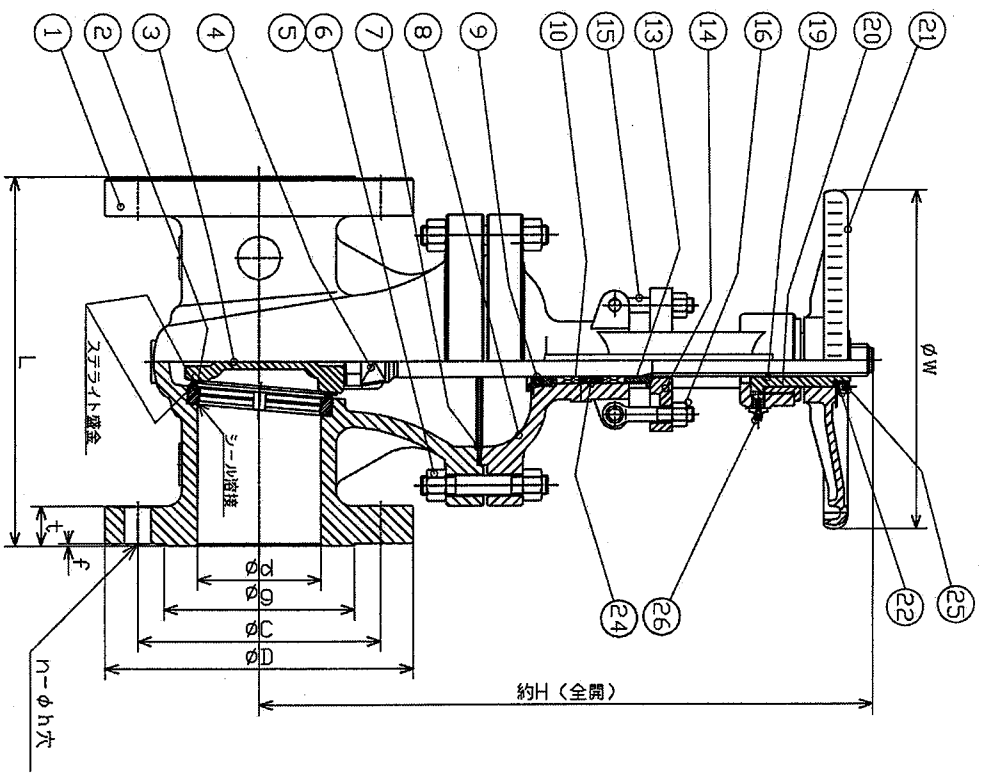


△	鋼材規格を WCB/SCPH2 参照とする。	25.2.27	MT
符号	訂正理由	日付	署名



単位：mm

呼び径 (A)	d	L	JIS B 2220						H	W	質量 (kg)	備考
			D	G	g	t	f	n-φh				
50	51	216	155	120	96	22	2	8-19	420	200	25	
65	64	241	175	140	116	25.5	2	8-19	446	200	30	
80	76	283	200	160	132	29	2	8-23	537	250	48	
100	102	305	225	185	160	32	2	8-23	619	280	73	
125	127	381	270	225	195	35	2	8-25	722	300	99	
150	152	403	305	260	230	37	2	12-25	806	350	130	
200	203	419	350	305	275	41.5	2	12-25	1000	400	208	

鋳出し (参考)

注意
 *寸法は ASMEクラス300 フラワジと同一にています。
 外形形状は、おことわりなく変更する場合がありますので、ご承知おき願います。

呼び径	JIS 20K
水圧試験圧力	5.1 MPa
弁座漏れ試験圧力	3.74 MPa
最高使用温度	425 °C
用途	水 蒸気 油
設計・製作標準	JIS B2071, AP1600
検査・試験適用規格	JIS B2003
面間寸法	JIS B 2002
フラワジ規格	JIS B 2220

26	クリスニツアル	STEEL	1	
25	止めねじ	SNB7	1	
24	ラコソソソソ	A182-F6a	1	
22	ハンドフルナット	S35C	1	
21	ハンドフル車	9994/継ぎ	1	
20	スルーナット	S25C	1	
19	スルーナット	A439-J2	1	
16	六角ナット	A194-2H	2	
15	パッキン押えボルト	A193-B7	2	
14	ラコソソソソ	WCB/SCPH2	1	
13	パッキン押え	A182-F6a	1	
10	ラコソソソソ	クラフイト	1S	TH#205-2500継
9	パッキン	A182-F6a	1	
8	ボルト	WCB/SCPH2	1	
7	ガスケット	クラフイト	1	TH#180R-GR相当
6	六角ボルト	A193-B7		
5	六角ナット	A194-2H		
4	弁棒	A182-F6a	1	
3	弁体	WCB/SCPH2	1	スライト継ぎ
2	弁箱内弁座	A105	2	スライト継ぎ
1	弁箱	WCB/SCPH2	1	

第三角法
 図 JIS 20K
 フラワジ規格 *寸法は ASMEクラス300
 日付 H20年09月18日
 承認 検図 設計
 手動式外ねじ仕切弁
 呼び径 50A ~ 200A
 株式会社 牧村製作所
 図番 HCH010538 △