

耐熱用伸縮接手 1 ほか 2 点（舞洲工場）買入仕様書

納入場所：大阪広域環境施設組合 舞洲工場
所在地：大阪市此花区北港白津1-2-48

電話：06-6463-4153
FAX：06-6463-7101
納期：令和6年11月29日

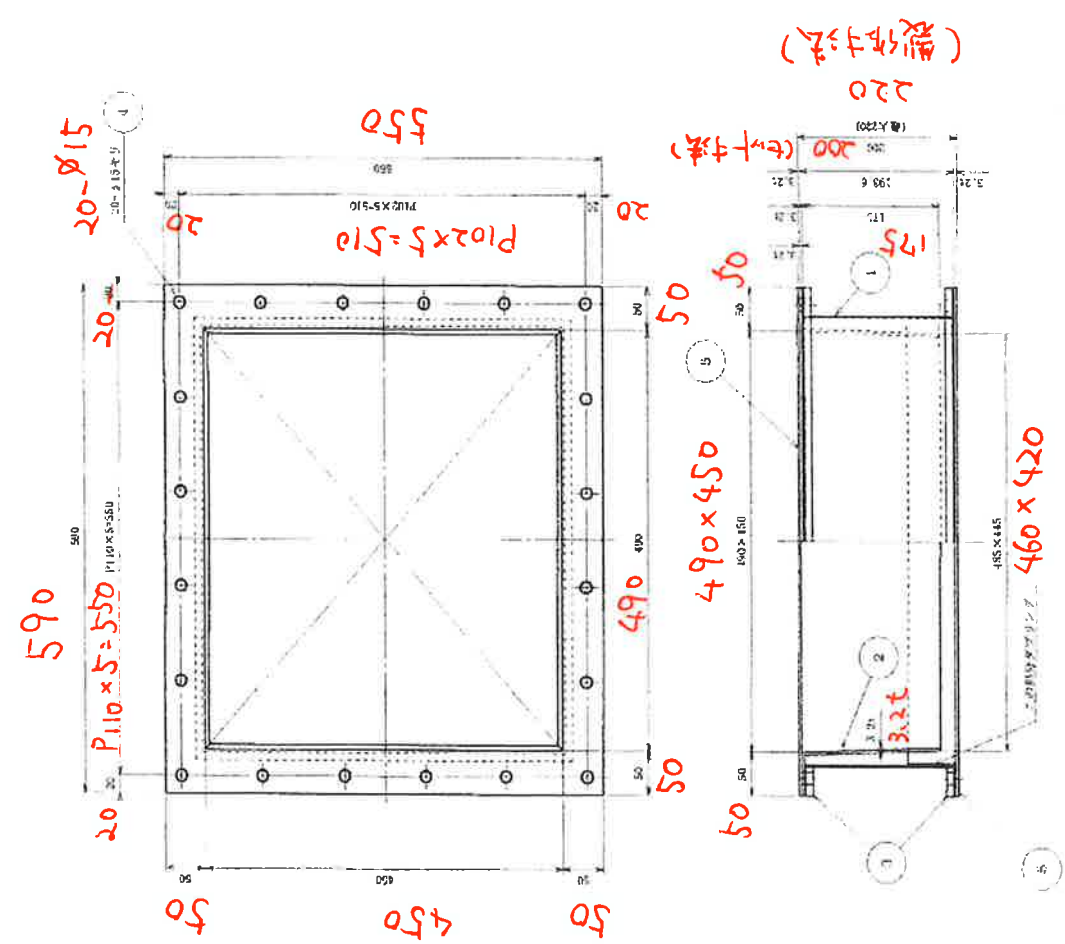
明細

品名	形状寸法・摘要等	数量
1 耐熱用伸縮接手1	耐熱用伸縮接手 サイズ：490/450×200L ボディ：ガラスクロス2.0t+SUS線入りガラスクロス 2.0t+積層テフロン付きガラスクロス1.5t フランジ：SS400 9t (ボルト M12×45L 付き) スリーブ：SS400 3.2t 補強布：ガラスクロス2.0t パッキン：T/#1374相当3.2t 参考図面：(別紙2/4)	4 個
2 耐熱用伸縮接手2	耐熱用伸縮接手 サイズ：450/550×200L ボディ：ガラスクロス2.0t+SUS線入りガラスクロス 2.0t+積層テフロン付きガラスクロス1.5t フランジ：SS400 9t (ボルト M12×45L 付き) スリーブ：SS400 3.2t 補強布：ガラスクロス2.0t パッキン：T/#1374相当3.2t 参考図面：(別紙3/4)	2 個
3 耐熱用伸縮接手3	耐熱用伸縮接手 サイズ：550/490×200L ボディ：ガラスクロス2.0t+SUS線入りガラスクロス 2.0t+積層テフロン付きガラスクロス1.5t フランジ：SS400 9t (ボルト M12×45L 付き) スリーブ：SS400 3.2t 補強布：ガラスクロス2.0t パッキン：T/#1374相当3.2t 参考図面：(別紙4/4)	2 個

- 1) 上記製品もしくは同等品以上とする。
- 2) 応札に当たっては、本仕様書を十分に検討し、疑義のある場合（同等品の可否を含む）は、質問期間内に指定の方法によりよく質し、その内容を熟知の上応札するものとする。質問受付期間経過後の疑義については受付しない。契約後における仕様書の疑義は、当組合の解釈によるものとする。
- 3) 納入にかかる費用は受注者の負担とする。なお、納入中の事故については本組合は一切責任を負わない。
- 4) 納入に際し万一施設を破損させた場合は、受注者が責任を持って復旧すること。
- 5) 本品の納入に際しては、本組合担当者に連絡するとともに、本組合担当者の指示に従うこと。
- 6) 受注者は契約後、大阪広域環境施設組合物品買入提出書類一覧表【共通指定様式】にて定める書類を提出すること。
なお、様式は大阪広域環境施設組合ホームページ
(<https://www.osaka-env-paa.jp/nyusatsu/yoshiki/itaku.html>) で入手できる。

① 490/450x200L
4台

フランジ
外径、穴ピッチ合わせの
FB9x38

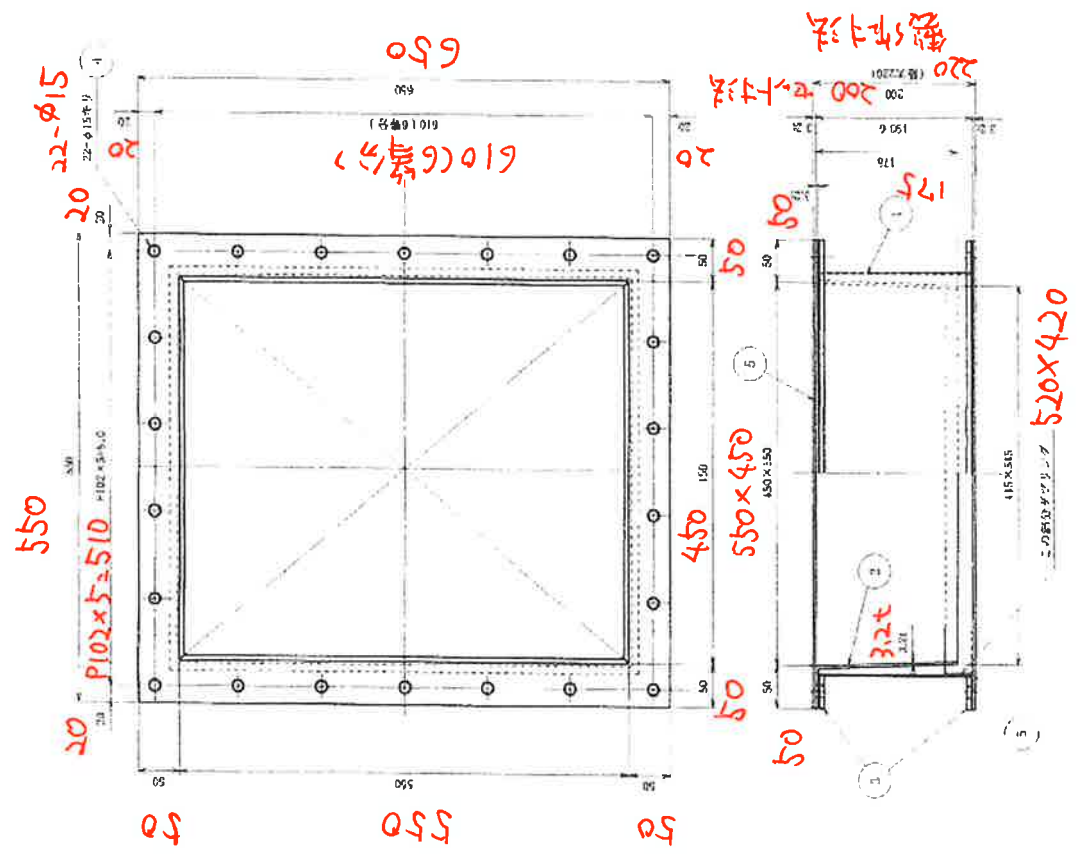


5	バックギン	2	ガラス織布	3.2t
4	ボルト・ナット	40	SS400/ユニクロ	M12x45L
3	フランジ	2	SS400	BL
2	内層シート	1	SS400	3.2t
1	新設フレキ	1	カーボン繊維	2.3t
品番	品名	数量	材質	備考
大阪広域環境施設組合 舞洲工場				
案件名称	前線用伸縮接手1ほか2点(舞洲工場)買入			
図面名称	1次・2次捕集区真合コンベア(A・B)排出口伸縮接手			
縮尺	N. T. S.	令和6年5月	番号	2/4

② 550/450 x 200L

2台

フランジ
 外径、穴ピッチ合わせの
 FB9 x 38

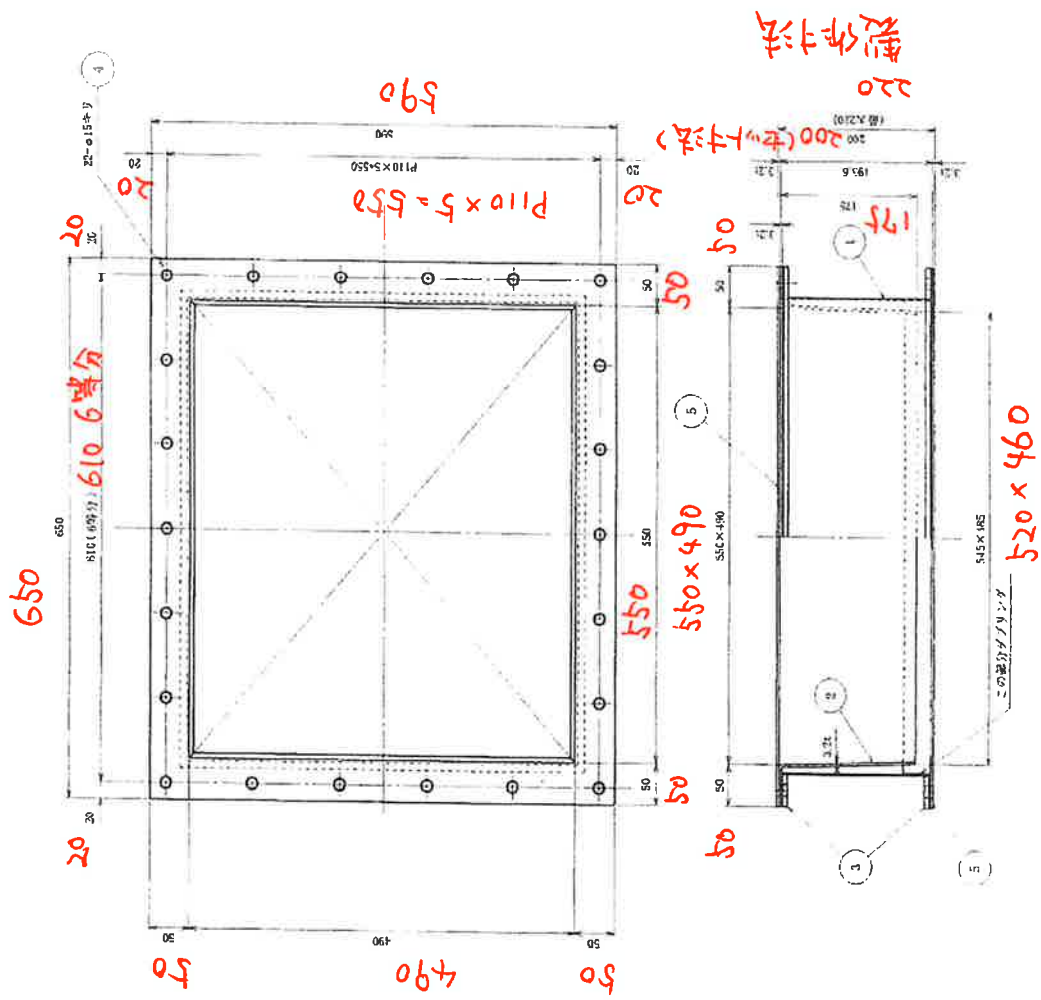


5/バッキン	2カラス継手	3.2t
4/ボルト・ナット	4D規 SS400/ユニクロ	M12 x 45L
3/フランジ	2 SS400	9t
2/内筒シュート	1 SS400	3.2t
1/筒体フレキ	1カーボン鋼板	2.3t
品番	数量	材質
大飯広域環境施設組合 舞洲工場		
案件名称	耐熱用伸縮継手1箇所2点(舞洲工場)買入	
図面名称	3次推進灰集合コンベア(A・B)排出口伸縮継手	
縮尺	N. T. S.	令和6年5月
		番号
		3/4

③ 550/490 x 200L

2台

フレンジ
 外径.穴ピッチ合わせの
 FB9 x 38



5/バッキン	2 ガラス繊維	3.2t
4/ボルト・ナット	40個 SS400/ユニクロ M12 x 45L	
3/フレンジ	2 SS400 9L	
2/内筒シユート	1 SS400	3.2t
1/耐熱フレキ	1 カーボン繊維	2.3t
品番	数量	材質
大飯広域環境施設組合 瀬洲工場		
案件名称	耐熱用伸縮接手1ほか2点(瀬洲工場)買入	
図面名称	4次排気収集コンベア(A・B)排出口伸縮接手	
縮尺	N. T. S.	令和8年5月 番号 4/4