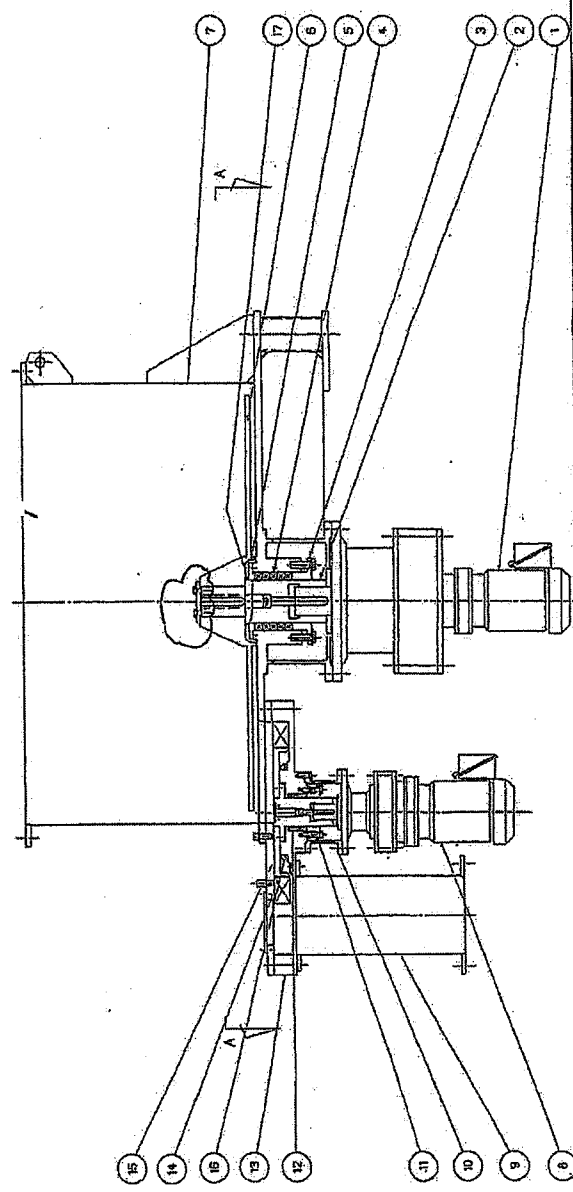
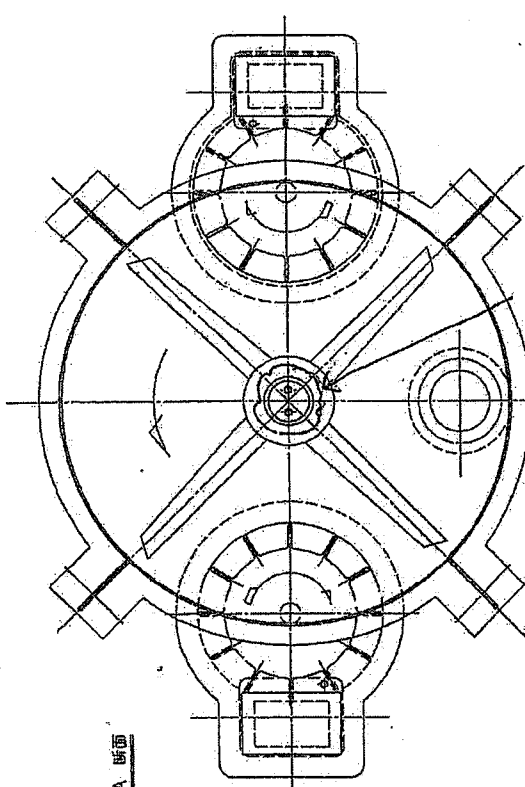


日付	2004.9.27	図面	出	図	氏名
訂正	△	訂正	△	訂正	氏名
2004.9.27 訂正 訂正 訂正 訂正 訂正					



17	V リング	NBR	1	V-10A
16	V リング	NBR	2	V-220A
15	スリッパ	SS400	2	
14	ボルト	SUS304	2	
13	ボルト	SS400	2	
12	グラウトパッキン	炭化繊維	2枚	φ 9.5
11	グラウトボルト	SS400	2	
10	調整ワッシャー	FC200	2	
9	ワッシャー	SS400	2	
8	調整ボルト	—	2	CNVH1-41USD
7	配線用ボルト	SS400	1	
6	配線用ボルト	SS400 (G2P)	1	
5	グラウトボルト	SUS304	1	
4	グラウトパッキン	炭化繊維	1	φ 19
3	グラウトボルト	SS400	1	
2	中間軸	S45C	1	
1	軸はもろモータ	—	1	CVM2-4170DB

部品名 材料 数量 備考  
 STECF-200N-2M  
 No.1, No.2 調整ワッシャー

図面 構造図  
 尺度 1/8  
 日付 1999/12/22

大盛工業株式会社  
 GM-1864