

**攪拌機御仕様**  
**ハンワ式 堅型 電動 攪拌機**

<b>型式</b>	<b>HP-5005 型</b>				
<b>電動機</b>	1.5 kW	400 V	4 P	60 Hz	全閉外扇屋外型
<b>減速(変速)機型式</b>	三相 ギヤーマータ				
<b>回転数</b>	360	回転 (min <sup>-1</sup> )			
<b>シャフト 直径</b>	φ 40 m/m	X 長さ	2100 m/m(空転不可)		
<b>攪拌翼 直径</b>	φ 300 m/m	2 段	形状	3枚プロペラ翼	
<b>シャフト・翼の材質</b>	SUS304	硬質ゴムライニング			
<b>軸 封 部</b>	オープン(開放)				
<b>攪拌機取付部</b>	フランジ取付	JIS 10K 150A			
<b>貴タンク寸法</b>	φ	m/m	高さ	m/m	容量 m <sup>3</sup>
<b>使用液槽名</b>					
<b>塗装色</b>	弊社標準色		マンセル 10GY6/2		

**備考**

- ①標準外仕様のため、定価設定はございません。
- ②エムケーミクスT製TLPO-0203-1GJの相当品にて御見積しております。
- ③軸径は弊社基準によりφ40としております。
- ④フランジ穴数が8個となります。4個止めで据付頂いても問題ありません。ご確認よろしくお願い致します。

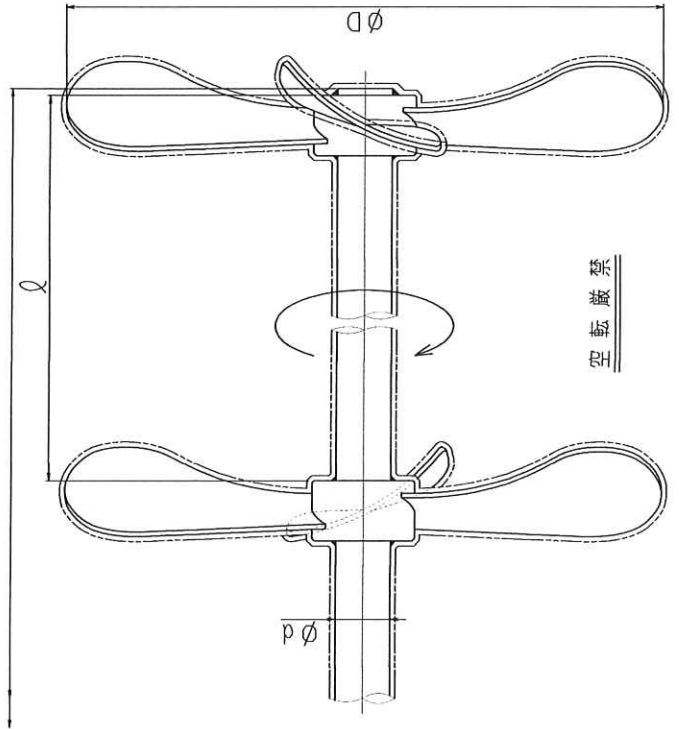
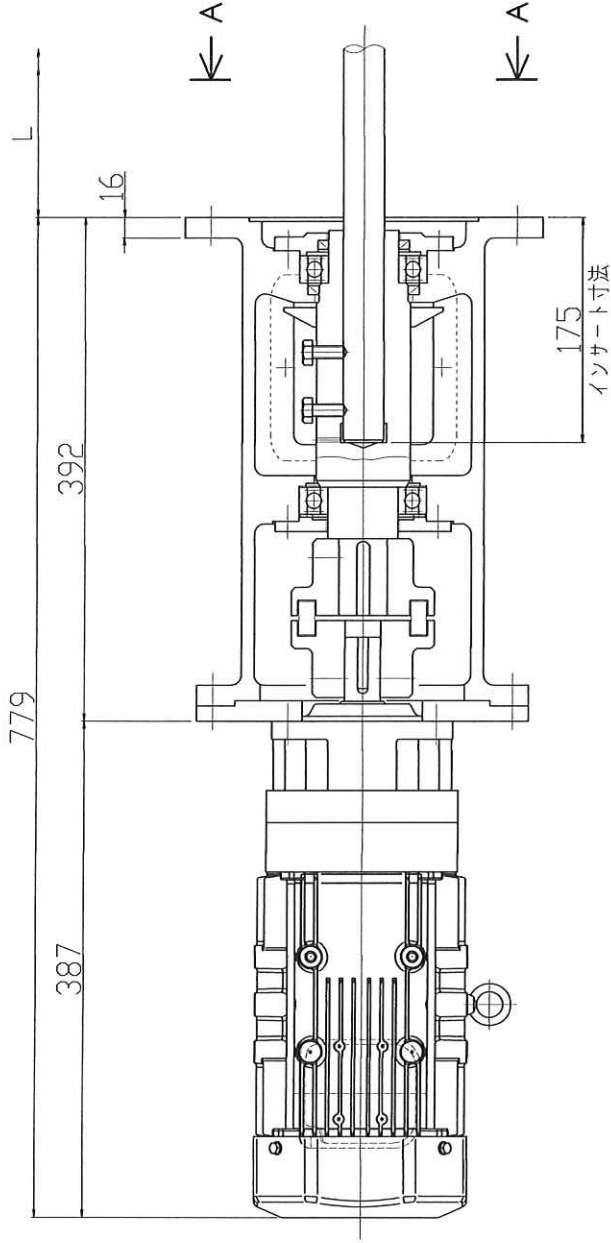
**電源コード付属致しません**

(注) 御契約後上記仕様(指定色の後報等)の変更・追加金額は別途御支払御願ひ申し上げます。

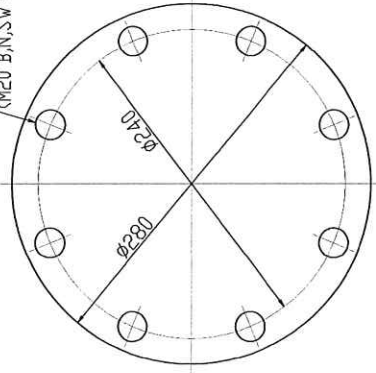
阪和化工機株式会社

豎型電動攪拌機

参考図



8-φ23  
(M20 B,N,SV 客取取手配)



AAカラ見ル

各部寸法	
d	40
L	2100
φ	600
D	300

型式	HP-5005	型
使用液槽名		
接液部材質	SUS304	硬質ゴムライニング
公称回転数	360	min <sup>-1</sup>
回転方向	上ヨリ見子時計方向	
減速機及びモータ	ギヤ-モータ 全閉外扇屋外型	1.5 kW
取合管座	400 V 4 P	60 Hz
塗装色	フレンジ取付	JIS 10K 150A
製作台数	弊社標準色	マンセル 10GY6/2
概算重量	1	台
		110 kg
構造参考図番号	NS-220818-02	