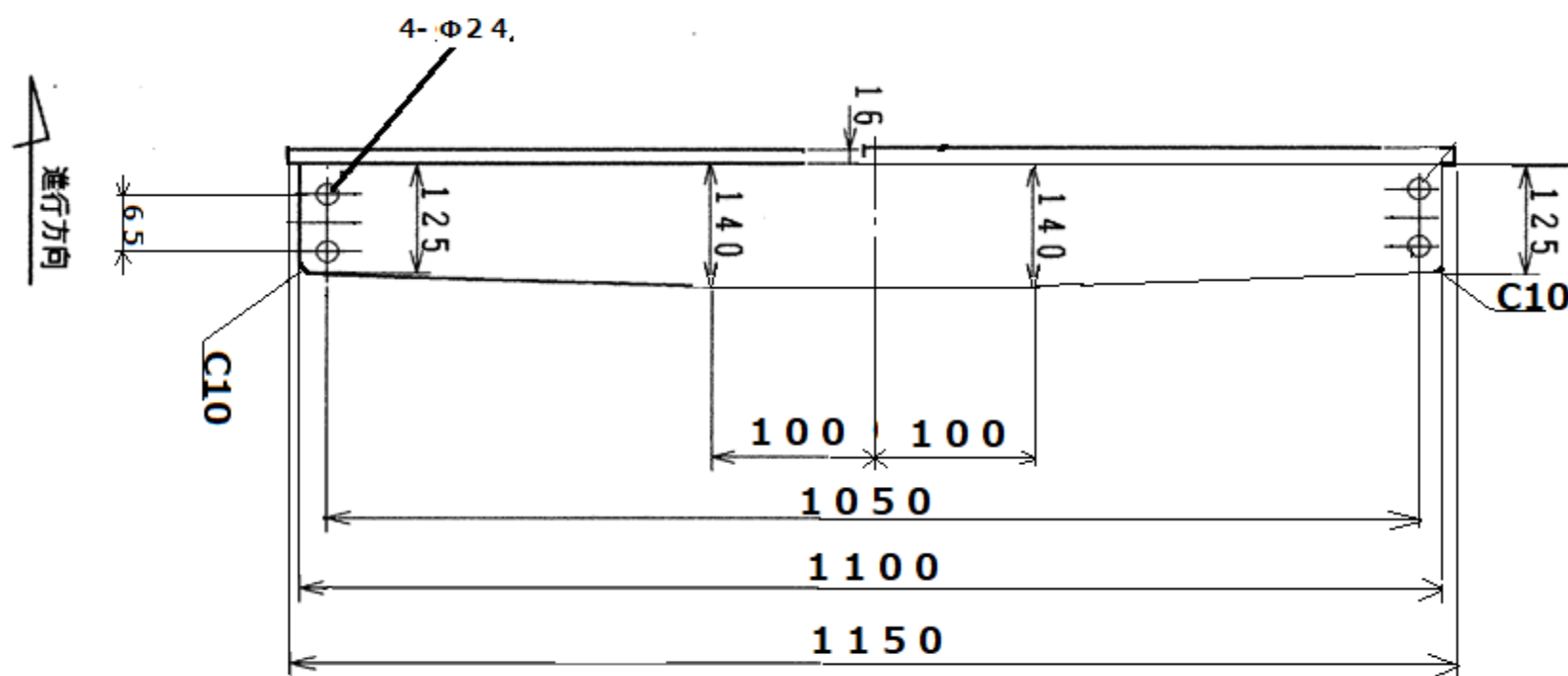
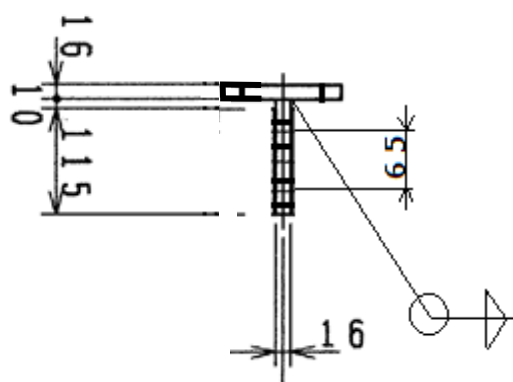
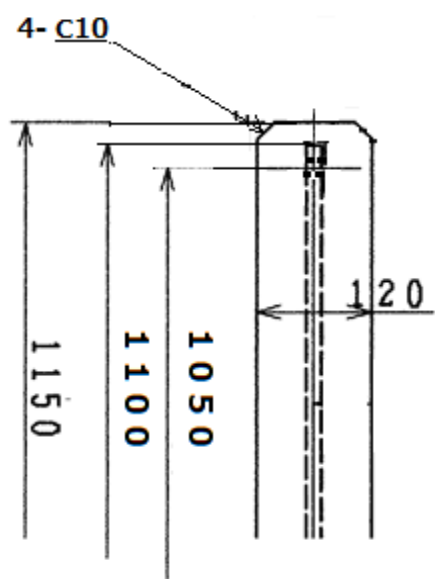


図面-2



- 注: 1. 溶接は全周溶接とする
2. 防錆処理は防錆油による

大阪広域環境施設組合 舞洲工場				
買入名称	灰出しコンベア用スクレーパー買入			
図面名称	灰出しコンベア用スクレーパー外観図			
縮尺	N. T. S.	令和5年9月	番号	1/1