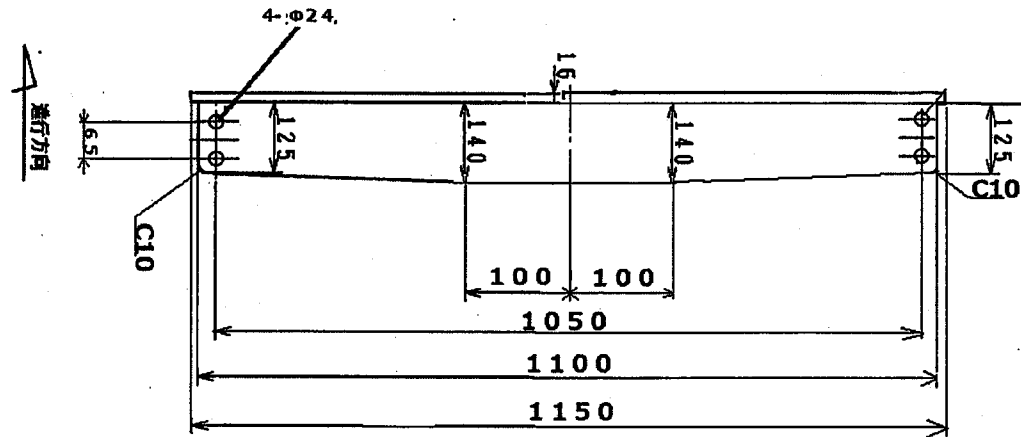
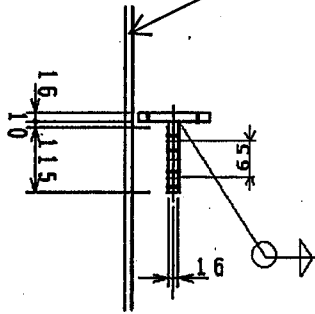


二重線部分はこういった内容でしょうか  
この部分、無視してよろしいでしょうか



- 注: 1. 溶接は全周溶接とする  
2. 防錆処理は防錆油による

大阪広域環境施設組合 舞洲工場			
買入名称	灰出しコンベア用スクレーパー買入		
図面名称	灰出しコンベア用スクレーパー外觀図		
縮尺	N. T. S.	令和5年9月	番号 1/1