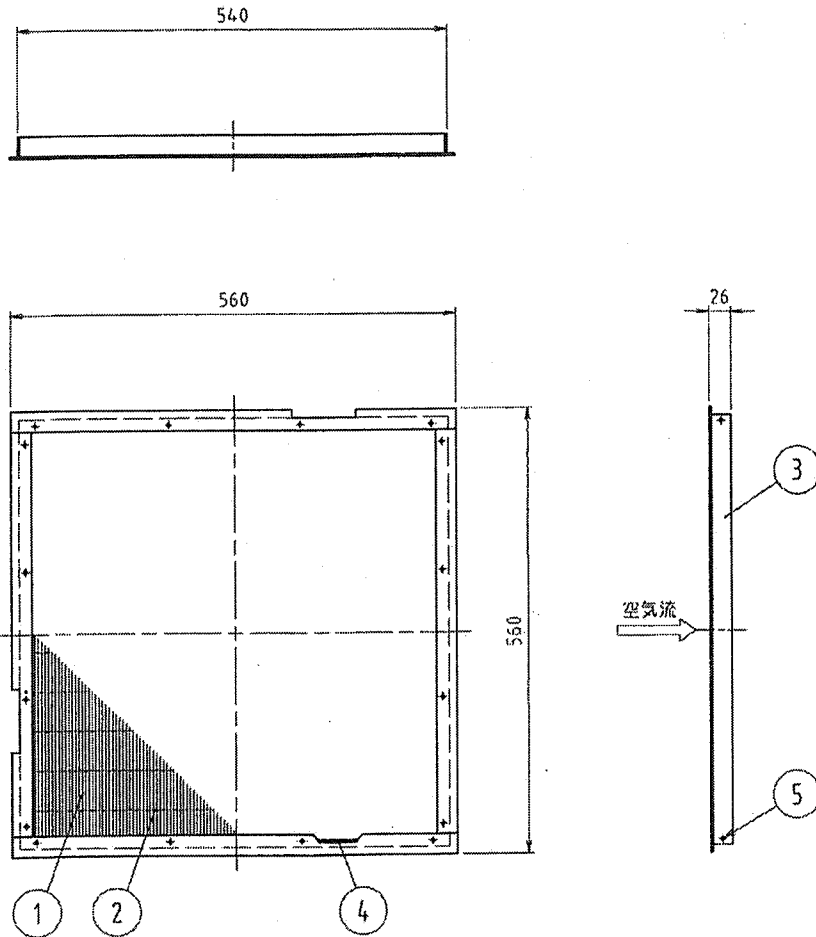


MKB-E6-000Z/A

1, 2, 3

A3-264896R0

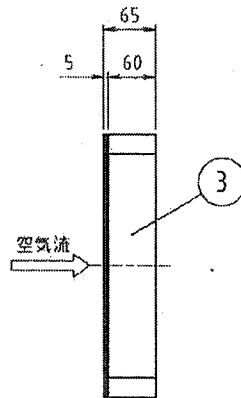
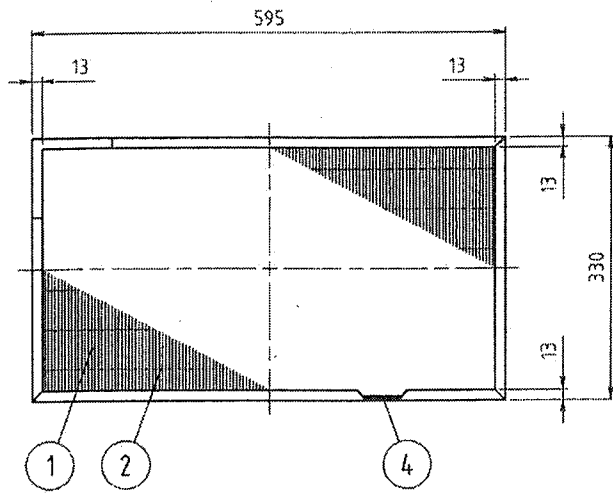


仕 様	
品 名	ミラクリーンビルマルチE
型 式	MKB-E6-000Z/A
寸 法	540W×560H×26D
定格風量	≒6 m ³ /min
平均 捕集率	0.4μm 60%以上
	0.7μm 65%以上
	比色法 65%以上 Q
圧力損失	初 期 ≒0 Pa
	最 終 245 Pa
使用限界温度	60℃(連続)

品番	部品名	材質	数量	備考
1	ろ材	合成繊維	1式	帯電
2	フレーム	ABS樹脂	1式	
3	ビス	亜鉛鉄板	1式	
4	シール材	シリコン	1式	
5	ビス	亜鉛鉄板	1式	

図 面 来 歴	△				図 法	製作数	名称	種 別							
	△								第3角法		ミラクリーンビルマルチE	PU			
	△				尺 度	1:6	台 分	項 目	組	承認	審査	設計	製図	MKB-E6-000Z/A	類 別
	△				2021年11月9日				外形寸法図	UF					
歴	RCV No.	記 事	変更日/変更者	承認日/承認者	日本エアフィルター株式会社				図番	A3-264896	△	取 納			
管理 No.												ACM			

A3-252498R0



仕 様		
品 名	ミツクリンビルマルチE	
型 式	MKB-E9-000K/A	
寸 法	595W×330H×60D	
定格風量	255 m ³ /min	
平均捕集率	0.4μm	85%以上
	0.7μm	90%以上
	比色法	90%以上○
圧力損失	初期	98 Pa
	最終	245 Pa
使用限界温度	60℃(連続)	

品番	部品名	材 質	数量	備 考
1	ろ 材	合成繊維	1式	帯電
2	スベラー	ポリアミド樹脂	1式	
3	ヒリット	紙	1式	
4	シールド材	ポリアミド樹脂	1式	
5	スベラー	紙	1式	

図 面 来 歴 △ △ △ △ REV No 記 事 変更日/変更者 承認日/承認者 管理 No	国 法		製作数				名称		種 別
	第3角法		台分 項 組				ミツクリンビルマルチE		PU
	尺 度 1:6		承認 審査 設計 製図				MKB-E9-000K/A		類 別
	2017年1月31日						外形寸法図		UF
日本エアフィルター株式会社						図番		取 納	
						A3-252498 △		ACM	