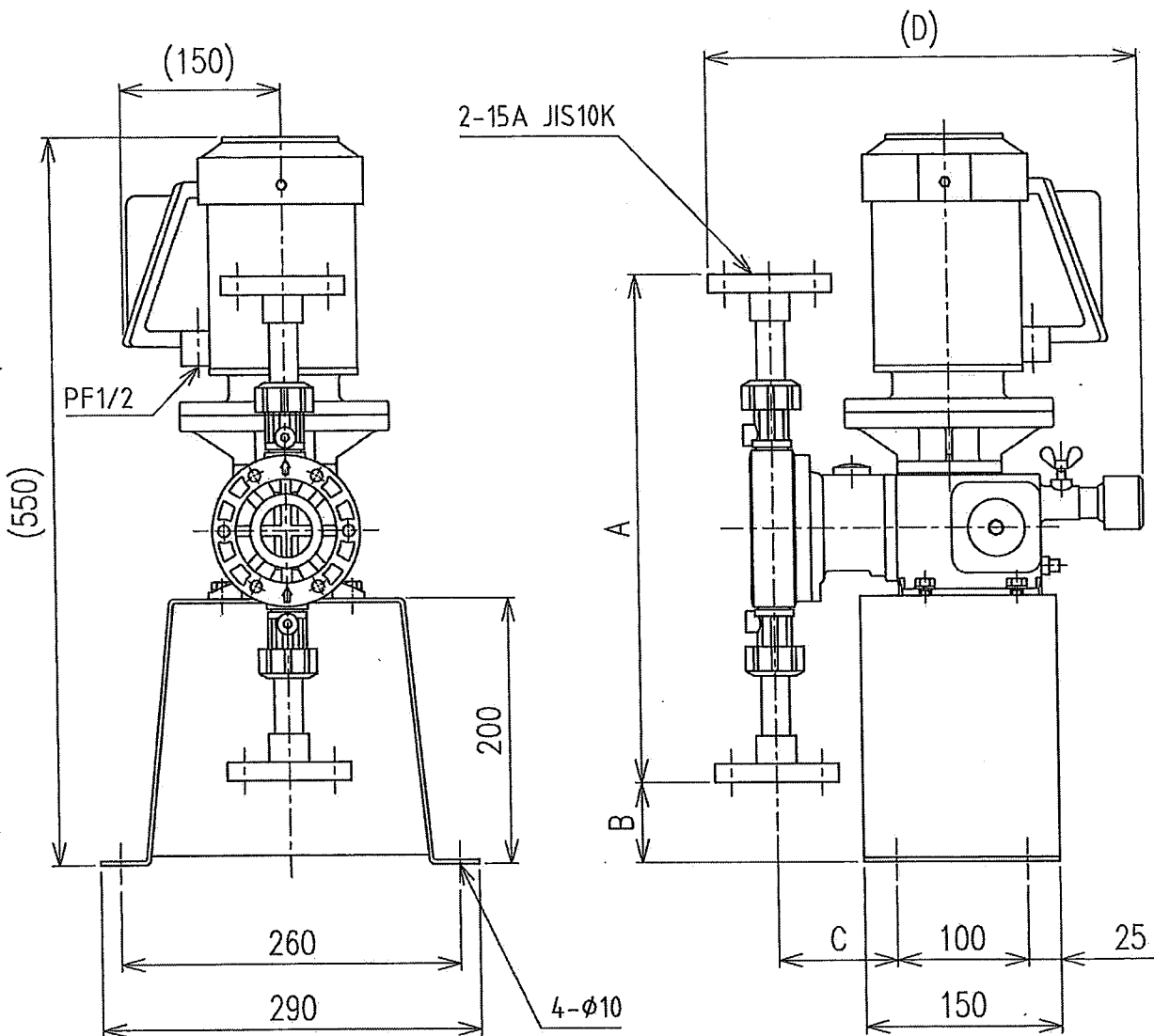


REV. 図面来歴			
変更	DESCRIPTION 記 号	DATE 変更日	REVISED 変更者
△	モータ変更: INV→IE3, 図番: A.	2024/02/01	



	AHA 01 11 12	AHA 21 22	AHA 31 32
A	352	364	382
B	75	69	60
C		84	90
D		324	332

注) A及びB寸法はユニオンソケットをお送りした
ままの長さでお使いいただいた時の寸法です。
△
モータ: IE3, 0.2kW, 屋外, IP44, E種, 三菱製

SP: 3/8"配管

3RD ANGLE 三角法		尺度 1:5
特記寸法公差 A JIS 普通寸法差 (中級) ニヨルコト		
承認	照査	設計

図面名称	TITLE AHA01~32-P□□-FVSP 外形寸法図/OUTLINE DWG.
図番	391-A25-065205A
NIKKISO EIKO CO., LTD.	

アドニー® 定量ポンプ
予想性能曲線

日付

'03-08-18

No.

AP-G-1343

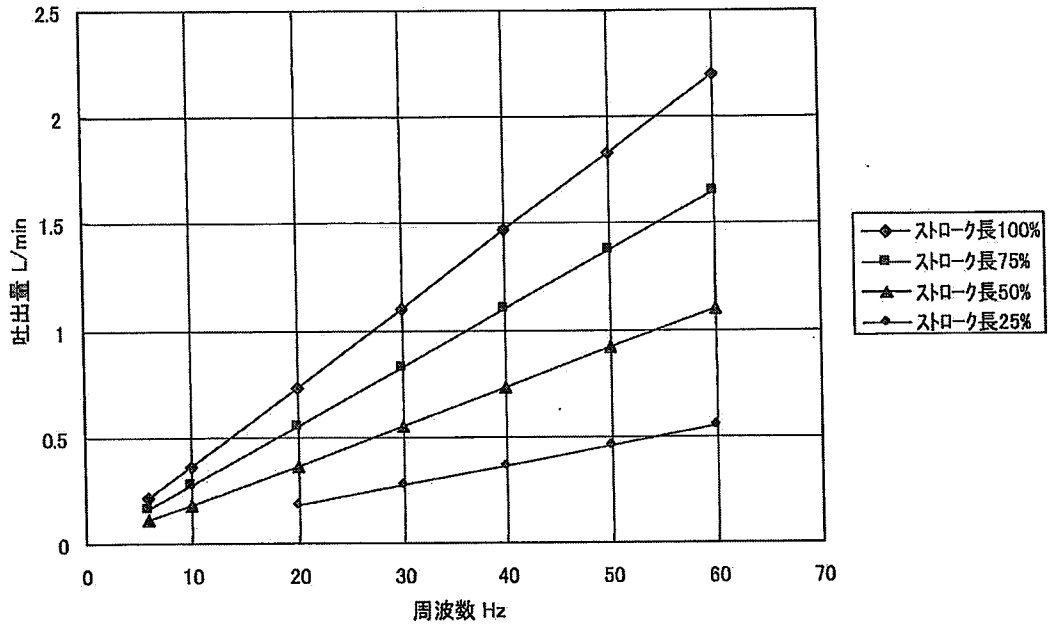
機番：

名称：

ポンプ型式： AHA32

最高吐出圧： 1.0 MPa 時の予想性能です。

AHA32



注記) 上記性能は机上値です。

					承認	照査	起案
改訂	来歴	承認	起案	日付			

SF-PRVO形スーパーライン三相誘導電動機

外形図
寸法単位 mm

屋外形 立形

全閉外扇形 (保護方式 IP44 冷却方式 IC411)
フランジ番号 FF130 わく番号 63M

御注文元

納入先

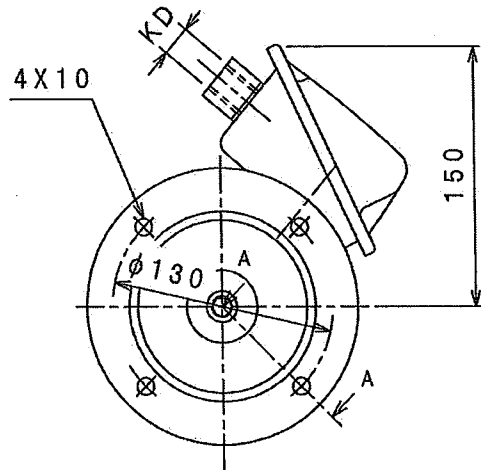
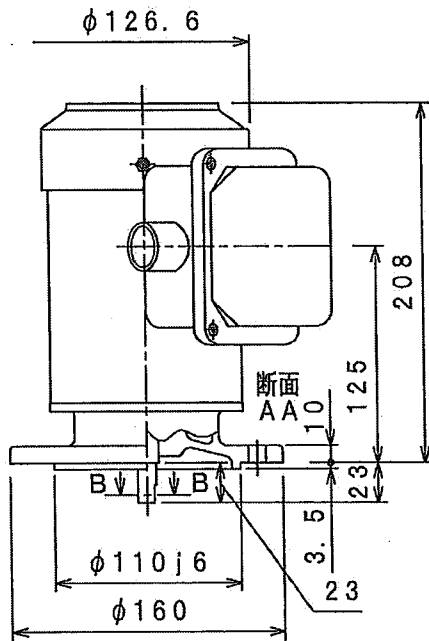
用途

御注文書番号

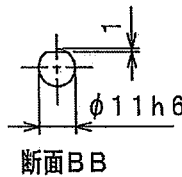
台数

工事番号

御注文品	定格出力・極数	電圧	周波数	質量 kg/台	スタイルNo.
	0.2kW 2P	200/200/220/230 V 50/50/60/60 Hz		7.8	
	0.2kW 2P	400/400/440/460 V 50/60/60/60 Hz		7.8	
	0.2kW 4P	200/200/220/230 V 50/60/60/60 Hz		8.1	
	0.2kW 4P	400/400/440/460 V 50/60/60/60 Hz		8.1	



底を下側から見て



仕様	定格	耐熱 クラス	周囲 温度	★ ベアリング		リード数	端子方向	回転方向	塗色	KD穴
				負荷側	反負荷側		(軸端側から見て)			
	連続	120 (E)	40°C	6201ZZ	6201ZZ	3 (端子台)	—	CCW (反時計)	マンセルN7	PF1/2ネジ

Power Poles	IE Code-Rated Eff			
	200V, 400V 50Hz	200V, 400V 60Hz	220V, 440V 60Hz	230V, 460V 60Hz
0.2 kW 2P	IE3-78.3%	IE3-78.7%	IE3-78.8%	IE3-78.8%
0.2 kW 4P	IE3-74.2%	IE3-76.6%	IE3-76.8%	IE3-76.6%

(注) ★0.2kW2Pのみ負荷側、反負荷側
共、6201ZZACとなります。

注記：
ポンプ取付時は端子箱を90°回転させて引出口
方向を下向き軸方向へ変更いたします。
日機装エイコー株式会社

モーターを安全にお使いいただくために
モーターをご使用 (据付、運転、保守、
点検) の前に必ず「取扱説明書」を
よくお読みください。

第3角法

担当 検認

尺度 NTS

日付

GAD(2D)

MITSUBISHI ELECTRIC CORPORATION
NAGOYA WORKS

図面番号	
改照	改換

図面番号

BD66451-*

端子箱詳細図

外形図
寸法単位 mm

屋外形

わく番号 63M 71M

御注文元

納入先

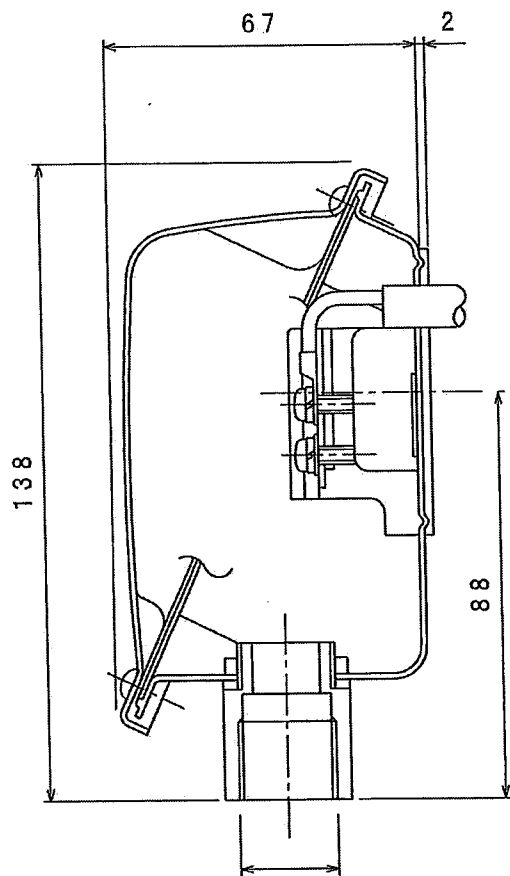
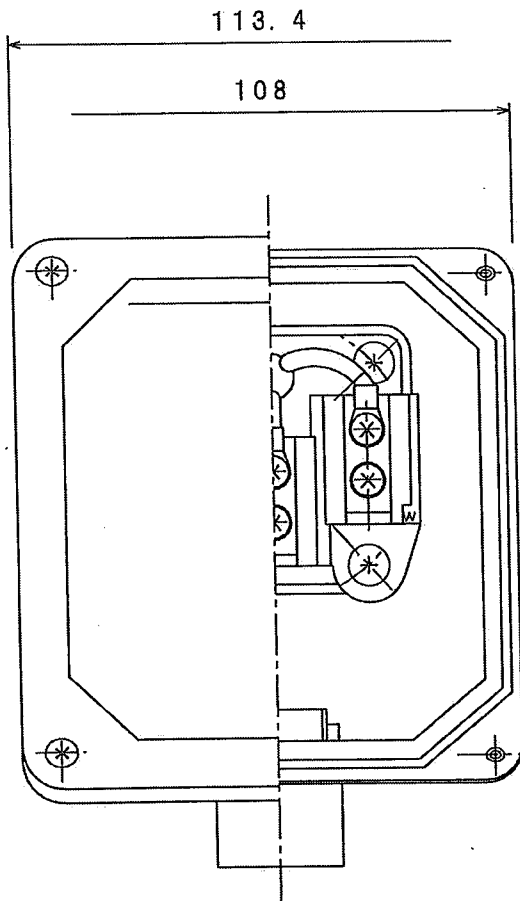
用途

御注文書番号

台数

台

工事番号



PF1/2ネジ

第3角法	担当	検認
尺度 NTS		
日付		

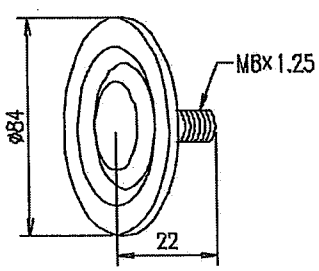
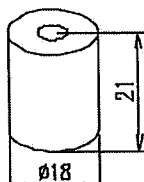
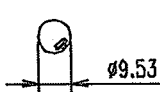
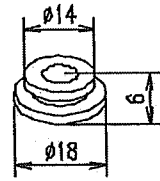
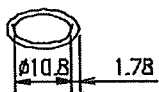
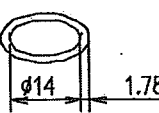
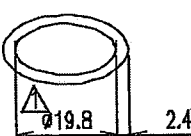
CAD(2D)

MITSUBISHI ELECTRIC CORP., JAPAN
NAGOYA WORKS

図面番号			

BG91754-*

△品目コード: 300-A45-0085000

予備品リスト			AP-P-100 '91年04月30日作成			
納入先		類別No.				
ポンプ名称		ポンプ型式		AHA31・32-PCF-□□		
ポンプNo.		納入数				
符号	部品名	外観及び寸法	材質	常備数/台	予備数	
1	ダイヤフラム		PTFE/EPDM	1		
2	△ホ-ルパイ		PVC	2		
3	ホ-ルバルブ		樹脂物	2		
4	バルブシート		PVC	2		
5	Oリング (AS568-013)		FPM	4		
6	Oリング (AS568-015)		FPM	2		
7	Oリング △(P20)		FPM	2		
来歴	△	03-02-12	ホ-ルパイ追加. CAD化	承認	照査	作成
	△	02-06-20	品目コード: AD9-3RV→300-A45-0085000に変更			
	△	94-03-25	Oリング P21→P20に変更			
		符号	日付	内容		

日機装エイコー株式会社